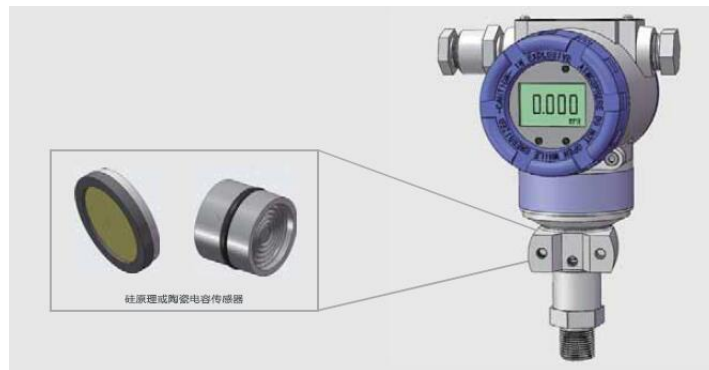
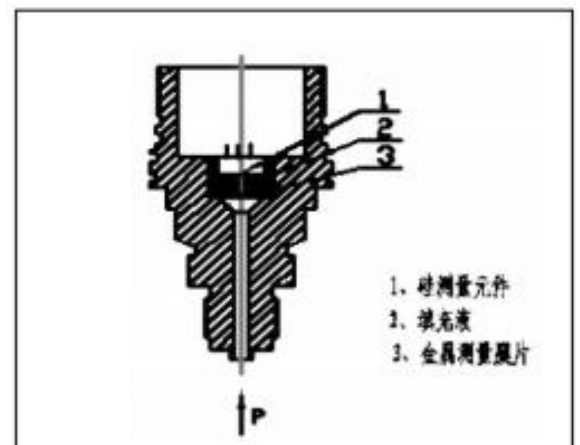


RPP50 系列智能压力变送器



采用扩散硅传感器，0.1%高精度，宽量程比，高稳定、高可靠性，带HART通讯功能，具有本质安全、隔爆型、选配隔离膜片结构，多种过程连接标准，适用微压、高温高压、低温和腐蚀条件的压力测量。

工作原理 利用半导体平面工艺技术再硅片制作成电阻桥路。介质压力使金属隔膜片产生偏移，通过中介液将压力传递至电阻桥路。电阻桥路受到压力，将会输出与压力信号成线性关系的压力信号，并被电子部件进一步处理，转换为标准信号输出。



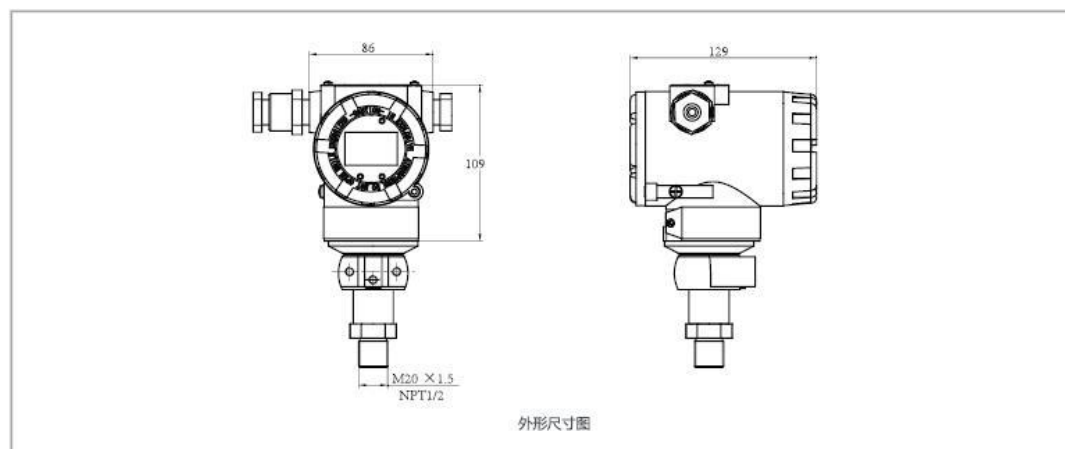
技术参数

测量范围

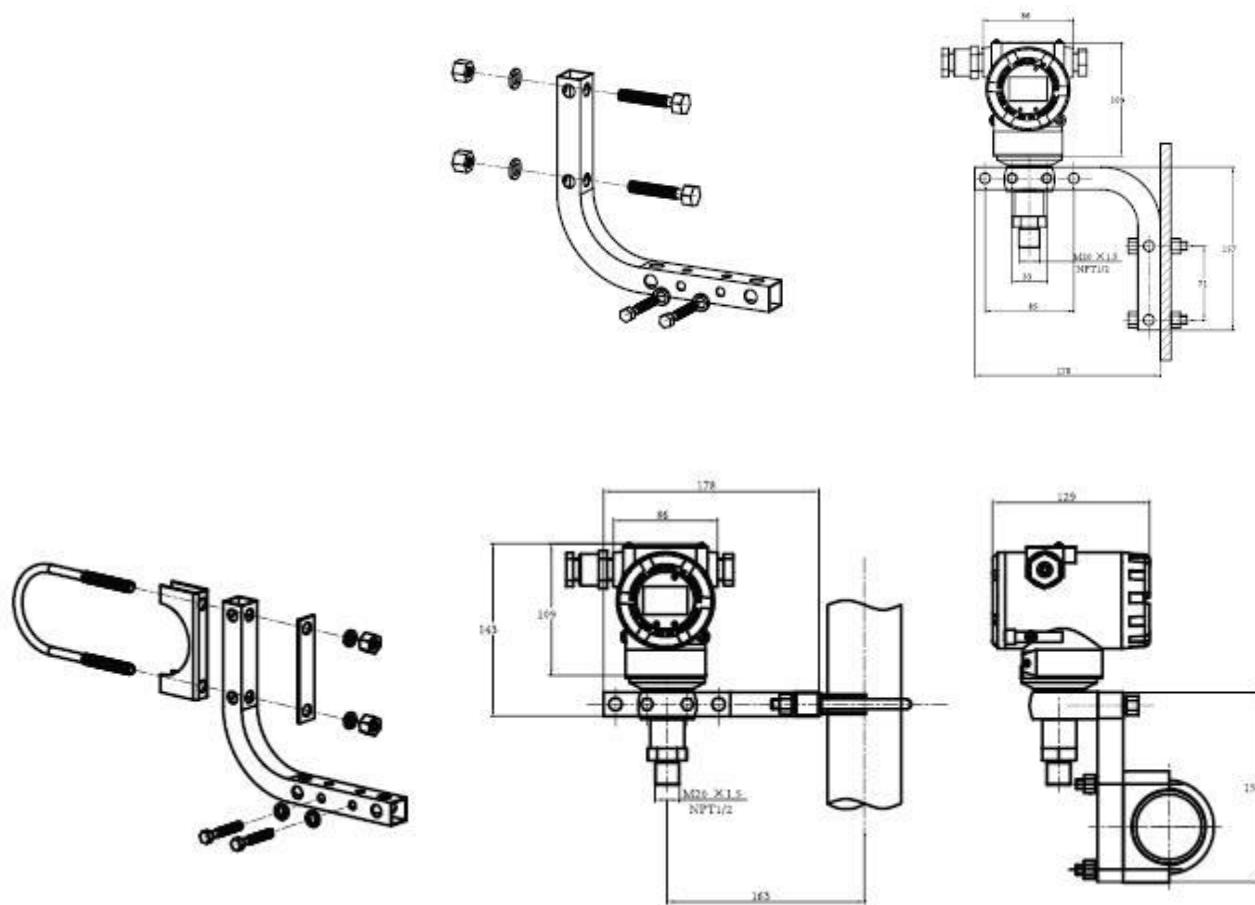
- 相对压力 最小测量范围 (0~400) Pa
最大测量范围 (0~35) MPa
- 绝对压力 最小测量范围 (0~1.75) KPa
最大测量范围 (0~35) MPa
- 负相对压力 最小测量范围 (-500~500) Pa
最大测量范围 (-0.1~3.5) MPa

| | |
|------------|---|
| 精度 | <ul style="list-style-type: none"> • 综合误差（包括线性度、重复性、迟滞）优于 0.1%，特殊要求可定 0.075% • 1：1~20：1 量程比 0.1%设定量程， • 20:1~100:1 量程比：（0.05%+0.01%×TD）%设定量程 |
| 长期稳定性 | <ul style="list-style-type: none"> • 每年优于 0.1%F.S • 五年优于 0.2%F.S |
| 温度范围 | <ul style="list-style-type: none"> • 介质温度 （-40~150）℃ • 介质温度 （-40~120）℃ • 环境温度 （-40~ 85）℃ • 储存温度 （-40~ 85）℃ |
| 温度影响 | <ul style="list-style-type: none"> • 相对于 25℃ ≤ ±0.2%标准量程 |
| 阻尼 | <ul style="list-style-type: none"> • 0~40S 连续可调 |
| 抗振动 | <ul style="list-style-type: none"> • 2g 1000HZ ±0.05%g |
| 抗冲击 | <ul style="list-style-type: none"> • 50g 11mesc |
| 电磁兼容特性 | <ul style="list-style-type: none"> • 符合 IEC801 标准 |
| 允许环境湿度 | <ul style="list-style-type: none"> • 100%RH |
| 传感器允许过压 | <ul style="list-style-type: none"> • 标准量程 3 倍压力 |
| 信号输出 | <ul style="list-style-type: none"> • 4-20mA 线性输出 二线制 带 HART 通讯协议 • 零点最小报警电流范围：3.8mA • 满度最大报警电流范围：21mA |
| 启动时间 | <ul style="list-style-type: none"> • 3S 无需预热 |
| 材料 | |
| 与介质接触部分材料 | <ul style="list-style-type: none"> • 过程连接件 不锈钢 316 哈氏合金 C • 传感器膜片 不锈钢 316 哈氏合金 C |
| 与介质非接触部分材料 | <ul style="list-style-type: none"> • 外壳 压铸铝带环氧树脂涂层 • 传感器充灌液 硅油 厌氧油 |
| 现场显示器 | <ul style="list-style-type: none"> • 液晶 3 1/2 精度数字式显示器 液晶模拟条状显示器 |
| 防护等级 | <ul style="list-style-type: none"> • IP65 |
| 重量 | <ul style="list-style-type: none"> • 约 1Kg |
| 防爆等级 | <ul style="list-style-type: none"> • 防爆型 Ex d II C T5 • 本安型 Ex ia II C T5 |

外形结构

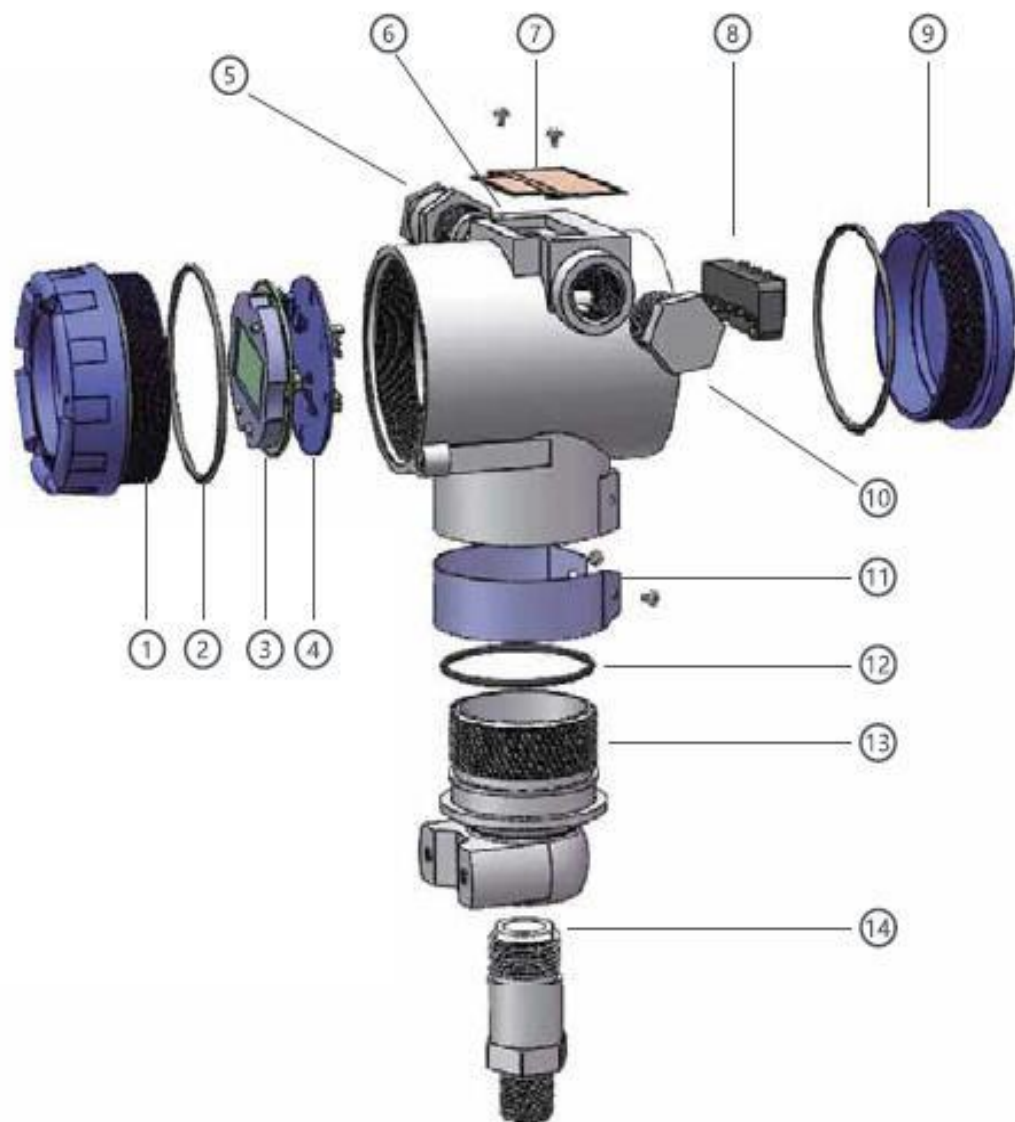


仪表安装



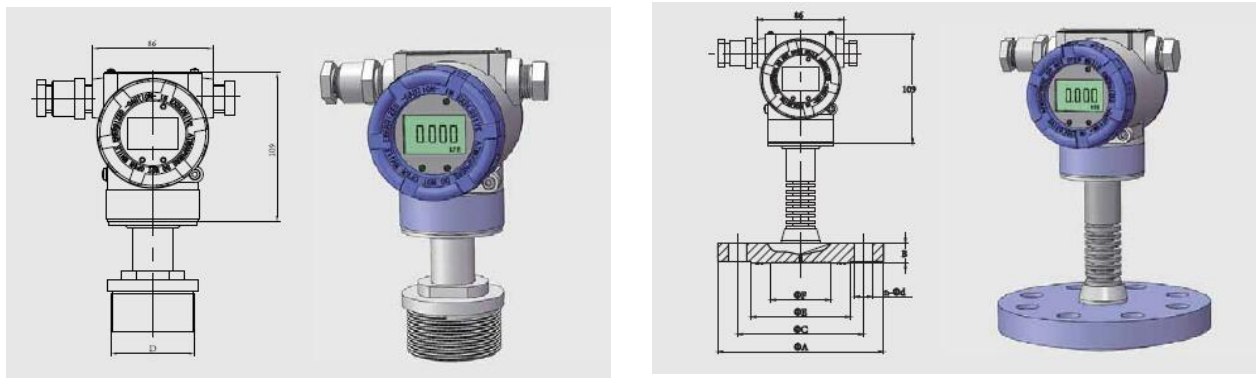
非水平安装产生 $<100\text{Pa}$ 零点偏移，可通过调整零点得到校正，不影响测量精度

内部分解示意图



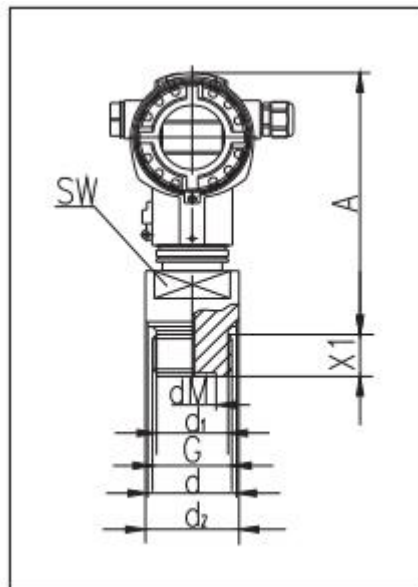
| | | |
|------------|-----------|----------|
| 1 视窗盖 | 6 电子壳体 | 11 腰部铭牌 |
| 2 端盖密封圈 | 7 顶铭牌 | 12 颈部密封圈 |
| 3 液晶表头 | 8 接线端子 | 13 过度接头 |
| 4 电子放大板 | 9 盲盖 | 14 传感器 |
| 5 电气防爆过线接头 | 10 电气防爆堵头 | |

RPP50F 智能隔膜压力变送器



采用扩散硅传感器加装充油焊接密封隔膜结构，多种过程连接方式，特种隔离膜片，具有本质安全、隔爆型，适用卫生洁净、高温、低温、腐蚀条件的压力测量

连接标准（一）



外螺纹旋入式连接
 螺纹标准 G1A,G1½A,G2A
 连接件材质为不锈钢 304
 隔膜波纹片材质不锈钢 316L
 哈氏合金 C
 约定的特殊要求

外螺纹连接件参数

| 选型代码 | 外螺纹 G | 总高 A | 膜片直径 dM | 密封斜面直径 | | 外径 d2 | 螺纹长度×1 | 扳手宽度 SW | 推荐最小测量值 | 重量 |
|------|-------|------|---------|--------|------|-------|--------|---------|---------|-----|
| | | | | 前面 d1 | 后面 d | | | | | |
| 2 | G1A | 149 | 27.0 | 29 | 39 | - | 21 | 41 | 0.6MPa | 1.1 |

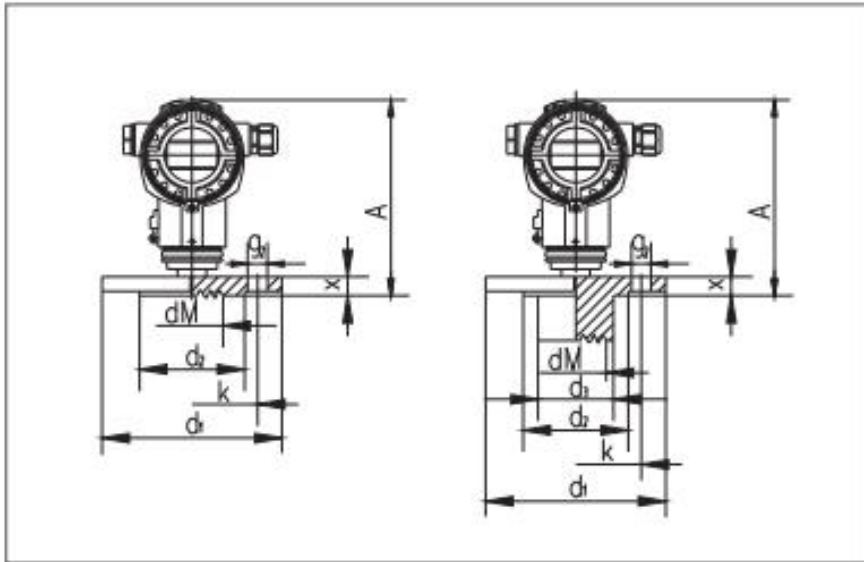
| | | | | | | | | | | |
|---|--------|-----|------|----|----|----|----|----|--------|-----|
| 3 | G11/2A | 150 | 38.0 | 44 | 55 | 58 | 30 | 41 | 0.2MPa | 1.8 |
| 4 | G2A | 155 | 46.0 | 56 | 68 | 78 | 30 | 60 | 40KPa | 2.8 |

温度影响

RPP50F 隔膜压力变送器的温度性能指标由 RPP50 标准型压力变送器温度性能与充油隔离膜片结构的温度性能指标相加组成充油隔离膜片结构温度性能如下：

G1A 2kPa/10K G11/2A 600Pa/10K
G2A 300Pa/10K

连接标准 (二)



法兰式连接
连接标准 GB9123-2000
DN50, DN80, PN4MPa
连接件材质不锈钢 304
隔膜波纹片材质不锈钢 316L
哈氏合金 C276,
钽, 316L
带 PTFE 涂层
约定的特殊要求

法兰式连接件参数

| 公称直径 DN | 总高 A | 隔膜直径 dM | 凸体直径 d2 | 孔中心园 直径 k | 法兰直径 d1 | 孔径 g2 | 法兰厚度 X |
|------------|---------|------------|------------|--------------|------------|----------|-----------|
| 50 | 171 | 46 | 99 | 125 | 165 | 4 × φ 18 | 20 |
| 80 | 175 | 70 | 132 | 160 | 200 | 8 × φ 18 | 24 |

| 选型代码 | 公称直径 DN | 延伸膜长度 d3 | 延伸膜直径 I | 额定压力 PN | 重量 kg |
|------|---------|----------|---------|---------|-------|
| 9 | 50 | 0 | - | 4MPa | 3.8 |
| 11 | 50 | 100 | 48.3 | 4MPa | 4.8 |
| 12 | 50 | 200 | 48.3 | 4MPa | 5.8 |
| 10 | 80 | 0 | - | 4MPa | 6 |
| 13 | 80 | 100 | 77 | 4MPa | 7.2 |
| 14 | 80 | 200 | 77 | 4MPa | 8.4 |

温度影响

DN50 300Pa/10K DN80 200Pa/10K
DN50 延伸 100mm 300Pa/10K DN80 延伸 100mm 200Pa/10K
DN50 延伸 200mm 300Pa/10K DN80 延伸 200mm 200Pa/10K

RPP50 型压力变送器选型表



变送器类型

- B 标准型
- Z 本质安全型 Ex ia IIC T6 Ga
- G 隔爆型 Ex d IIC T6 Gb

过程连接标准

- 2 外螺纹连接 (M20X1.5 G1/2)
- 3 外螺纹平镶膜片 (G1/2 G1)
- Y 约定的特殊要求

传感器额定量程

- | | |
|------------------------|-----------------------|
| <u>1</u> 0-3.5~35kPa | <u>2</u> 0-10~100kPa |
| <u>3</u> 0-35~350kPa | <u>4</u> 0-0.1~1.0MPa |
| <u>5</u> 0-0.35~3.5MPa | <u>6</u> 0-1.0~10MPa |
| <u>7</u> 0-2.1~21MPa | <u>8</u> 0-4.1~41MPa |
| <u>9</u> 0-6.0~60MPa | <u>99</u> 约定的特殊要求 |

传感器膜片材质

- 6A 不锈钢 316L
- 6B 哈氏合金 C
- 6T 钽
- 9Y 约定的特殊要求

过程连接材质

- E 不锈钢 304
- F 不锈钢 316
- Y 约定的特殊要求

传感器类型

- P 扩散硅传感器
- C 陶瓷电容传感器
- Y 约定的特殊要求

信号输出

- E 模拟型 4-20mA 输出
- F 智能型 4-20mA+HRAT, 现场全功能按键
- Y 约定的特殊要求

显示类型

- N 无显示
- P 液晶显示

精度等级

- 1 0.2%FS (适用于模拟型电子部件)
- 2 0.1%FS (适用于智能型电子部件)
- 9 约定的特殊要求

安装支架

- S 管装弯支架
- T 管装平支架

标定

- B 按标准量程及压力单位出厂标定
- T 按客户要求及压力单位出厂标定

RPP50— ()

RPP50F 型压力变送器选型表

变送器类型

B 标准型

Z 本质安全型 Ex ia IIC T6 Ga

G 隔爆型 Ex d IIC T6 Gb



过程连接标准 材质

A1 外螺纹 G1" 适用于 0.6MPa 以上, 不锈钢 304

B1 外螺纹 G1 1/2" 适用于 0.2MPa 以上, 不锈钢 304

C1 外螺纹 G2" 适用于 40kPa 以上, 不锈钢 304

D1 法兰 GB9123-2000 DN50 PN4MPa, 不锈钢 304

E1 法兰 GB9123-2000 DN80 PN4MPa, 不锈钢 304

F1 法兰 GB9123-2000 DN80 PN1MPa, 不锈钢 304

G1 法兰 GB9123-2000 DN50 PN4MPa 延伸 100mm, 不锈钢 304

H1 法兰 GB9123-2000 DN80 PN4MPa 延伸 100mm, 不锈钢 304

M1 三夹头 ISO2852 1 1/2" 最大外径 $\phi 50.5$, 不锈钢 316

N1 法兰 GB/T 9115.2-2000 DN50 PN16MPa 凸面, 304

YY 约定的特殊要求

传感器额定量程

1 0-3.5~35kPa

2 0-10~100kPa

3 0-35~350kPa

4 0-0.1~1.0MPa

5 0-0.35~3.5MPa

6 0-1.0~10MPa

7 0-2.1~21MPa

8 0-4.1~41MPa

9 0-6.0~60MPa

99 约定的特殊要求

传感器膜片材质

6A 不锈钢 316L

6B 哈氏合金 C

6T 钽

9Y 约定的特殊要求

隔膜充灌油

1 硅油 2 高温油+温度隔离器 (温度限制 250℃)

3 高温油+温度隔离器 (温度限制 350℃)

9 约定的特殊要求

信号输出

E 模拟型 4-20mA 输出

F 智能型 4-20mA+HRAT, 现场全功能按键

显示类型

N 无显示 P 液晶显示

安装支架

S 管装弯支架 T 管装平支架

标定

B 按标准量程及压力单位出厂标定

T 按客户要求及压力单位出厂标定

RPP50F— ()