

# 涡街流量测量系统

## PROline prowirl 72

气体、蒸汽和液体的流量测量

## PROline prowirl 73

两线制蒸汽质量流量计



### 应用

#### Prowirl 72:

适用于化工、石化、电厂和供热系统以及其他工业领域。

#### Prowirl 73:

测量饱和蒸汽和液体的体积或质量流量。仪表根据国际标准IAPWS-IF97 (ASME) 计算蒸汽质量流量。压力恒定情况下，仪表能够测量过热蒸汽的质量流量或其他气体的质量或体积流量。

配合带有 PROFIBUS-PA 或 FOUNDATION Fieldbus 总线接口的其它设备，可以读取操作压力作为输入。

### 特点

- 专利差动电容式传感器 (应用实例>100,000)
- 抗振动 (在各个轴向超过1g)
- 抗温度冲击 (>150 K/s)
- 耐脏
- 抗水锤冲击
- 过程温度范围-200...+400°C
- 通用性
  - 一体化或分离型
  - 双传感器型，带两台传感器和两套电子模块 (冗余)
  - 哈氏C-22型
- 可以接入各种系统
  - HART
  - PROFIBUS-PA
  - FF基金会现场总线
- 电气隔离型脉冲输出 (用于报警、限值等)
- 电子模块和传感器具有永久自监测和自诊断功能
- 口径自动修正
- 免维修，无移动部件，无零点漂移

## 测量系统

测量系统由一台传感器和一台变送器组成  
有两种型式可选:

- 一体化型
- 分离型

### 传感器

- Prowirl F(DN 15...300)  
法兰型 (双传感器和冗余电子模块, DN 40...150)
- Rrowirl W(DN 15...150)  
夹持型

### 变送器

- Prowirl 72
- Prowirl 73

## 输入

### 测量变量

体积流量与漩涡频率成比例。

输出变量是体积流量, 如果过程条件恒定, 可计算质量流量和修正体积流量并输出。

Prowirl 73: 温度可直接输出或用于计算质量流量。

### 测量范围

测量范围取决于流体和公称直径

- 测量范围起始点:

取决于密度和雷诺数 ( $Re_{min}=4000$   $Re_{max}=20000$ )

$$v_{min} = \frac{C}{\sqrt{\rho \cdot Re_{min}}} \quad [m/s] \quad v_{max} = \frac{C}{\sqrt{\rho \cdot Re_{max}}} \quad [m/s]$$

- 满量程值:

— 气体/蒸汽:  $v_{max}=75$  m/s(DN 15);  $v_{max}=46$  m/s

— 液体:  $v_{max}=9$  m/s

### 注意!

使用软件“Applicator”, 进行计算和选型, 可向E+H销售中心索取或从 [www.endress.com](http://www.endress.com) 下载。

### 气体测量范围[m<sup>3</sup>/h或Nm<sup>3</sup>/h]

测量气体时, 测量范围起始点取决于密度, 对于理想气体, 密度值  $\rho$  或其修正  $\rho_N$  可使用如下公式计算:

$$\rho \text{ [kg/m}^3\text{]} = \frac{p \cdot M \cdot 10^{-3}}{R \cdot T} \quad \rho_N \text{ [kg/m}^3\text{]} = \frac{p \cdot M \cdot 10^{-3}}{R \cdot (T - T_0)}$$

下列公式可用于计算理想气体的体积值Q或其修正值Q<sub>N</sub>

$$Q \text{ [m}^3\text{]} = \frac{Q_N \cdot (p_N - p) \cdot (T + 273.15)}{p \cdot (T_N - 273.15)} \quad Q_N \text{ [Nm}^3\text{]} = \frac{Q \cdot (p - p_N) \cdot (T + 273.15)}{(p_N - p) \cdot (T_N - 273.15)}$$

T=操作温度

P=操作压力

## 输出 输出信号

### Prowirl 72

- 电流输出:
  - 4...20mA, 带HART
  - 满量程值和时间常数 (0...100s) 可设定
  - 温度系数: 典型值0.005%o.r./°C (o.r.=读数值的)
- 脉冲 / 状态输出
  - 集电极开路, 无源
  - 电气隔离
  - 非防爆, Ex d:  $U_{max}=36V$ , 15mA限流,  $R_i=500\Omega$
  - Ex i:  $U_{max}=30V$ , 15mA限流,  $R_i=500\Omega$
  - 可设定为:
    - 脉冲输出:
      - 脉冲值和极性可选 (5...2000ms)
      - 脉冲频率max.100Hz
    - 状态输出:
      - 可设定为错误信息或流量限值
    - 漩涡频率:
      - 漩涡脉冲0.5...2850Hz (脉冲比1:1)
    - PFM信号 (电流脉冲-频率调制)
      - 连接脉冲和电流信号

### PROFIBUS-PA接口:

- PROFIBUS-PA遵循EN50170 Volume 2, IEC 61158-2 (MBP)
- 电气隔离
- 电流消耗=15mA
- FDE=0mA
- 数据传输速率: 支持波特率=31.25 kBit/s
- 信号编码=Manchester II
- 功能块: 1×模拟输入, 1×累积量
- 输出数据: 体积流量, 质量流量计算值, 体积流量修正值, 累积值
- 输入数据: 控制累积量
- 总线地址通过DIP开关可调

### FF基金会现场总线接口:

- FF H1, IEC 61158-2, 电气隔离
- 电流消耗→根据要求
- 信号编码=Manchester II
- FDE=0mA
- 数据传输速率: 支持波特率=31.25 kBit/s
- 功能块: 2×模拟输入, 1×数字输出, 1×PID
- 输出数据: 体积流量, 质量流量计算值, 体积流量修正值, 累积量

## Prowirl 73输出概述

通常可以输出以下测量变量

	电流输出	频率输出	脉冲输出	状态输出
体积流量	X	X	X	限值
温度	X	X	—	限值
质量流量	在可用情况下	在可用情况下	在可用情况下	限值
标准体积流量	在可用情况下	在可用情况下	在可用情况下	限值
热值 (能量)	在可用情况下	在可用情况下	在可用情况下	限值
饱和蒸汽压力 (仅对饱和蒸汽压力)	在可用情况下	在可用情况下	在可用情况下	限值
操作压力 (如果可读)	在可用情况下	在可用情况下	在可用情况下	限值

\*限值对流量和累计量

另外，计算变量如密度，热焓，饱和蒸汽压力（对饱和蒸汽而言），Z系数和流速都可以通过显示模块显示。

### · 电流输出:

4...20mA, 带HART

满量程值和时间常数 (0...100s) 可设定

温度系数: 典型值0.005%o.r./°C (o.r.=读数值的)

### · 频率输出 (可选)

集电极开路, 无源

电气隔离

非防爆, Ex d:  $U_{max}=36V$ , 15mA限流,  $R_i=500\Omega$

Ex i:  $U_{max}=30V$ , 15mA限流,  $R_i=500\Omega$

可设定为:

—频率输出 (可选): 频率范围0...1000Hz ( $f_{max}=1250Hz$ )

脉冲输出: 脉冲值和极性可选

脉冲宽度可选 (0.005...10s)

脉冲频率max.100Hz

—状态输出:

可设定为错误信息或流量、温度、压力限值

—旋涡频率:

旋涡脉冲0.5...2850Hz

—PFM信号 (电流脉冲-频率调制)

连接外部流量计算机RMC621或RMS621

### PROFIBUS-PA接口:

—PROFIBUS-PA遵循EN50170 Volume 2, IEC 61158-2 (MBP)

电气隔离

—电流消耗=16mA

—FDE=0mA

—数据传输速率: 支持波特率=31.25 kBit/s

—信号编码=Manchester II

—功能块: 4×模拟输入, 2×累积量

—输出数据: 体积流量, 质量流量计算值, 体积流量修正值, 热流量、温度、密度、热焓、饱和蒸汽压力、Z因数、涡街频率、电子器件温度、雷诺数、流速、累积值

—输入数据: 压力、空管检测 (ON/OFF)、控制累积量、显示值

—总线地址通过DIP开关可调

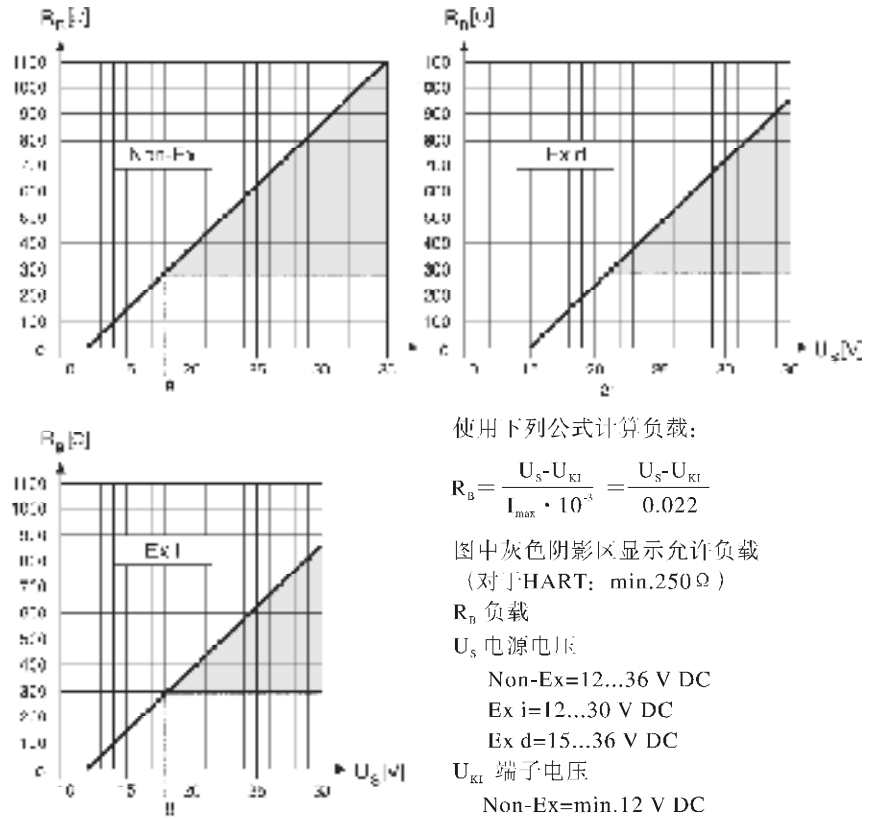
**FF基金会现场总线接口:**

- FF H1, IEC 61158-2, 电气隔离
- 电流消耗=16mA
- 信号编码=Manchester II
- FDE=0mA
- 数据传输速率: 支持波频率=31.25 kBit/s
- 功能块: 6×模拟输入, 1×数字输出, 1×模拟输出
- 输出数据: 体积流量, 质量流量计算值, 体积流量修正值, 热流量、温度、密度、热焓、饱和蒸汽压力、Z因数、涡街频率、电子器件温度、雷诺数、流速、累积值1+2
- 输入数据: 压力、空管检测 (ON/OFF)、累积量复位
- 支持连接主设备功能

**报警信号**

- 电流输出: 故障响应可选 (如: 符合NAMUR建议NE 43)
- 脉冲输出: 故障响应可选
- 状态输出: 故障时“不导通”

**负载**



使用下列公式计算负载:

$$R_B = \frac{U_s - U_{K1}}{I_{max} \cdot 10^{-3}} = \frac{U_s - U_{K1}}{0.022}$$

图中灰色阴影区显示允许负载 (对于HART: min.250Ω)

$R_B$  负载

$U_s$  电源电压

Non-Ex=12...36 V DC

Ex i=12...30 V DC

Ex d=15...36 V DC

$U_{K1}$  端子电压

Non-Ex=min.12 V DC

Ex d=min.15 V DC

Ex i=min.12 V DC

$I_{max}$  输出电流 (22.6mA)

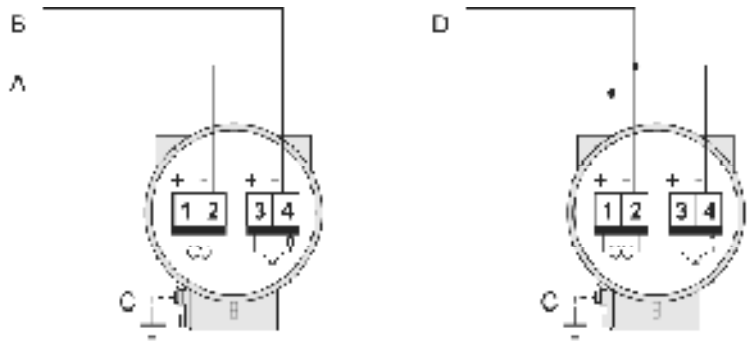
**小流量切除**

根据要求选择小流量切除开关点

**电气隔离**

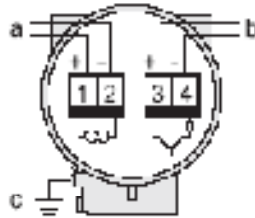
电气连接线之间互相隔离

# 电源 电气连接



Prowirl 72电气连接

- A —HART: 电源, 电流输出  
—PROFIBUS-PA: 1=PA+, 2=PA-  
—FF: 1=FF+, 2=FF-
- B 可选脉冲输出, 也可作为状态输出 (PROFIBUS-PA和FF除外)
- C 接地端子 (分离型)
- D PFM接线 (电流脉冲-频率调制)



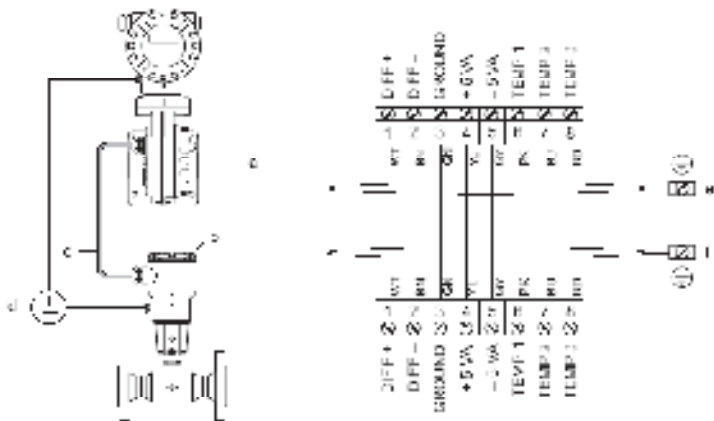
Prowirl 73电气连接

- a —HART: 电源, 电流输出  
—PROFIBUS-PA: 1=PA+, 2=PA-  
—FF: 1=FF+, 2=FF-
- b 可选脉冲输出 (PROFIBUS-PA和FF除外), 也可以为  
—作为脉冲输出或状态输出 (PROFIBUS-PA和FF除外)  
—与RMC621或RMS621一起使用作为PFM输出 (脉冲频率调制)
- c 接地端子 (分离型)

## Prowirl 73分离型连接

提示!

分离型必须接地, 传感器和变送器必须连接在同一电势上。



电源电压 Non-Ex: 12...36 V DC (带HART, 18...36 V DC)  
Ex i: 12...30 V DC (带HART, 18...30 V DC)  
Ex d: 15...36 V DC (带HART, 21...36 V DC)

PROFIBUS-PA和FF基金会现场总线

Prowirl 72

Non-Ex: 9...32 V DC

Ex i: 9...24 V DC

Ex d: 9...32 V DC

电流消耗→PROFIBUS-PA: 15mA, FF: 特殊要求

Prowirl 73

Non-Ex: 9...32 V DC

Ex i: 9...24 V DC

Ex d: 9...32 V DC

电流消耗→PROFIBUS-PA: 16mA, FF: 16mA

电缆入口

电源和信号电缆 (输出) :

- 电缆入口: M20×1.5(8...11.5mm)
- 电缆入口: 1/2"NPT, G1/2"(不适用于分离型)
- 总线接头

电源故障

- 累积器停, 保持最后的累积值(可设置)
- 所有设定被保存在EEPROM
- 故障信息被贮存

## 性能特性

参考操作条件

遵循ISO/DIN 11631:

20...30°C, 2...4bar, 标定工具符合国家标准

最大测量误差

Prowirl 72

- 液体  
<0.75%o.r., Re>20000  
<0.75%o.f.s., 4000<Re<20000
- 气体/蒸汽  
<1%o.r., Re>20000  
<1%o.f.s., 4000<Re<20000

Prowirl 73

- 液体 (体积流量)  
<0.75%o.r., Re>20000  
<0.75%o.f.s., 4000<Re<20000
- 气体/蒸汽 (体积流量)  
<1%o.r., Re>20000  
<1%o.f.s., 4000<Re<20000
- 温度  
<1°C(T>100°C,饱和蒸汽); 上升时间50% (水下扰动, 遵循IEC60751) : 8s
- 质量流量 (饱和蒸汽)  
—流速v20...50m/s, T>150°C  
<1.7%o.r.(2%o.r.分离型), Re>20000  
<1.7%o.f.s(2%o.f.s分离型), 4000<Re<20000  
—流速v10...70m/s, T>140°C  
<2%o.r.(2.3%o.r.分离型), Re>20000  
<2%o.f.s(2.3%o.f.s分离型), 4000<Re<20000

- 质量流量 (其他流体)

与在仪表功能中设定的压力值有关

o.r.=读数值的, o.f.s.=满量程值的, Re=雷诺数

重复性

±0.25%o.r.(读数值的)

## 操作条件：安装

### 安装指南

#### 安装位置

Prowirl 72/73 一般可安装于管道的任何位置。

测量液体时，在垂直管道中流体流向向上时，采用A安装方式，确保管道始终充满液体。

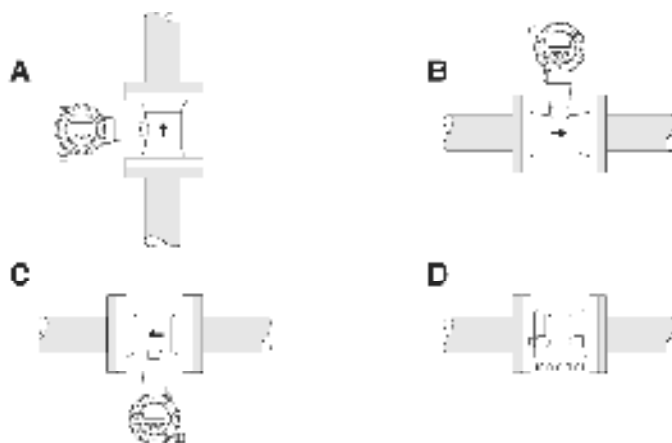
对于高温流体(如蒸汽或流体温度 $\geq 200^{\circ}\text{C}$ )，选择安装方式C或D，以确保不超过电子模块所能承受的环境温度，对于低温流体(如液态氮)，推荐使用安装方式B和D。

安装方式B, C, D可用于水平管道安装。

仪表上的箭头指向应为流体的流向。

#### 注意!

当流体温度 $\geq 200^{\circ}\text{C}$ 时，夹持型 (Prowirl 72/73 W, DN 100和DN 150) 不能采用安装方式B。

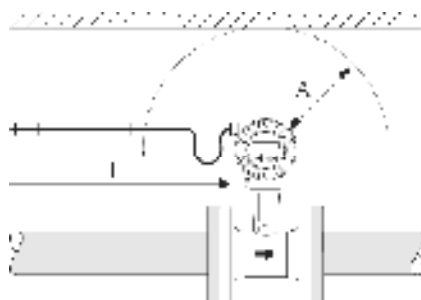


流量计安装方式

#### 最小安装空间和电缆长度

流量计安装时，请注意以下尺寸：

- 任意方向上最小安装空间=100mm(A)
- 电缆长度L+150mm



最小安装空间和电缆长度



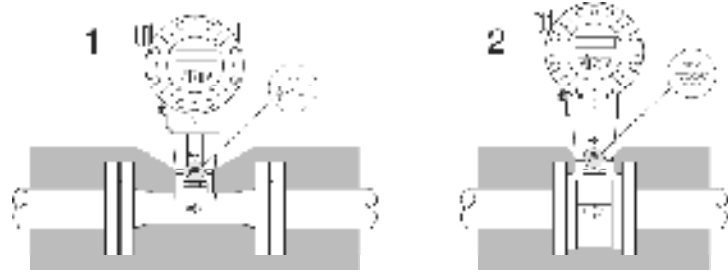
### 转动电子腔体和显示

电子腔体可360°连续转动，显示单元也可45°旋转，方便在各个方向上读数。

### 管道隔热

进行隔热处理时，应确保流量计外壳暴露在外，以便热量向外辐射，防止仪表电子部件过热。

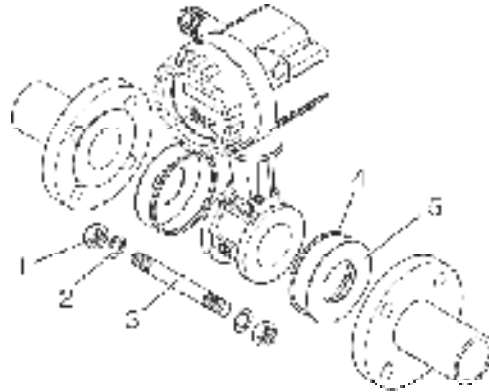
允许隔热层高度如图示，适用于一体化型及分离型传感器安装。



- 1= 法兰型
- 2= 夹持型

### 夹持型流量计安装配件

中心环随表供货，其他安装配件可单独订购。

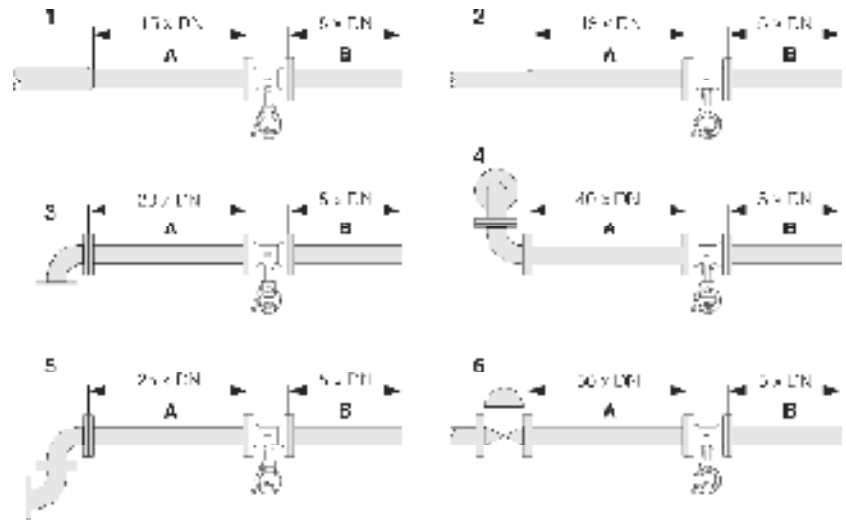


安装配件包括

- 1= 螺母
- 2= 垫圈
- 3= 螺栓
- 4= 中心环(随表供)
- 5= 密封圈

## 入口和出口直管段要求

下图给出了干扰源下游直管段的最低要求，如果存在两个或更多的干扰源时，建议选择最长的直管段。



各种安装情况下的直管段要求

A= 入口

B= 出口

1= 缩径

2= 扩径

3= 90° 弯管或T形管

4= 2×90° 弯管, 3维

5= 2×90° 弯管

6= 控制阀

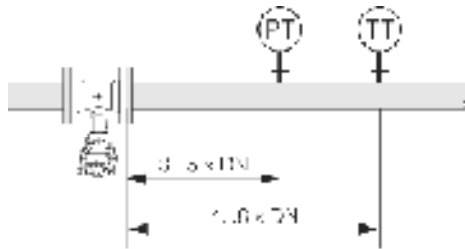
注意!

如无法保证所需直管段长度时，可以使用流量均衡器(见P11)。

带压力和温度检测点时的出口直管段要求

压力和温度传感器应安装在流量计下游，并保证检测点和流量计之间有足够长的距离，以便不会影响到流体流场。

Prowirl 72



Prowirl 73

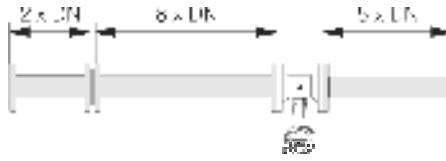


PT= 压力测量点

TT= 温度测量点

### 孔板式流量均衡器

如无法保证所需直管段长度时，可以使用E+H的孔板式流量均衡器，流量均衡器可以安装在两片管道法兰之间，它可使入口直管段长度减少至 $10 \times DN$ 而不影响测量精度。



流量均衡器

### 流量均衡器压损计算

$$\Delta P[\text{mbar}] = 0.0085 \cdot \rho [\text{kg/m}^3] \cdot v^2 [\text{m/s}]$$

### 流量均衡器压损计算实例

· 以蒸汽为例:

$$P = 10 \text{ bar abs}$$

$$t = 240^\circ\text{C} \rightarrow \rho = 4.39 \text{ kg/m}^3$$

$$v = 40 \text{ m/s}$$

$$\Delta P = 0.0085 \cdot 4.39 \cdot 40^2 = 59.7 \text{ mbar}$$

· 以 $80^\circ\text{C}$ 冷凝水为例

$$\rho = 965 \text{ kg/m}^3$$

$$v = 2.5 \text{ m/s}$$

$$\Delta P = 0.0085 \cdot 965 \cdot 2.5^2 = 51.3 \text{ mbar}$$

## 操作条件: 环境

### 环境温度范围

· 一体化型:  $-40 \dots +70^\circ\text{C}$

显示单元:  $-20 \dots +70^\circ\text{C}$

· 分离型:

传感器:  $-40 \dots 85^\circ\text{C}$

变送器:  $-40 \dots +80^\circ\text{C}$

显示单元:  $-20 \dots +70^\circ\text{C}$

室外安装时，使用防护罩遮阳(订货号543199)，尤其是在高温潮湿地区。

### 贮存温度

$-40 \dots +80^\circ\text{C}$

### 防护等级

IP 67(NEMA 4X), 符合EN 60529

### 抗震性

加速度可达 $1g$ ,  $10 \dots 500\text{Hz}$ , 符合IEC 60068-2-6

### 电磁兼容性

符合EN 61326 / A1和NAMUR NE 21

## 操作条件: 过程

### 介质温度范围

· DSC传感器: 差动电容式传感器	
DSC标准传感器	-40...+260°C
DSC高 / 低温传感器	-200...+400°C
DSC传感器Inconel (PN 64...160, Class 600, JIS 40K 和双传感器型)	-200...+400°C
DSC传感器哈氏C-22	-200...+400°C
· 密封	
石墨	-200...+400°C
Viton	-15...+175°C
Kalrez	-20...+275°C
Gylon(PTFE)	-200...+260°C

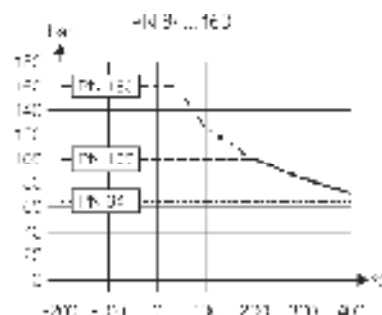
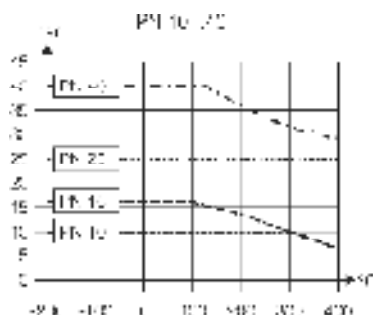
### 介质压力

#### Prowirl 72

压力-温度曲线, 符合DIN(不锈钢)

PN 10...40→Prowirl 72 W和72 F

PN 64...160→Prowirl 72 F



压力-温度曲线, 符合ANSI B16.5和JIS B2238(不锈钢)

ANSI B16.5:

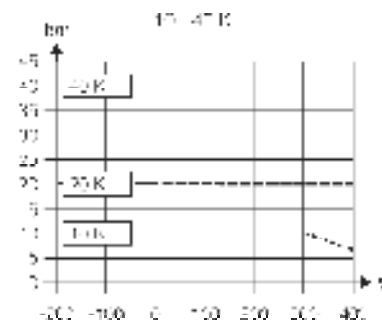
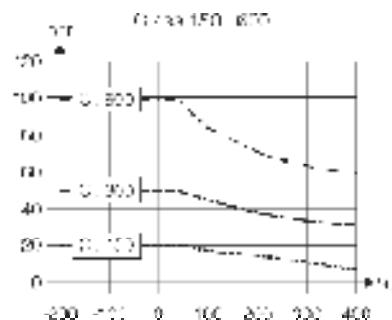
Class 150...300→Prowirl 72 W和72 F

Class 600→Prowirl 72 F

JIS B2238:

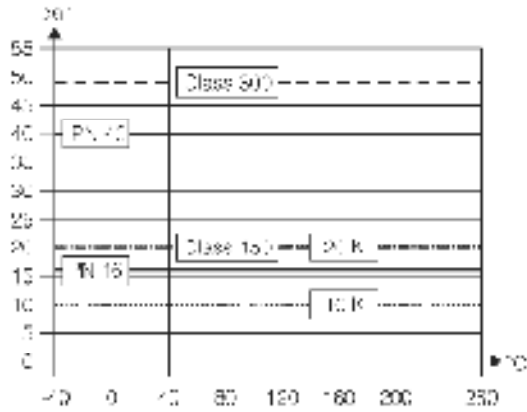
10...20K→Prowirl 72 W和72 F

40K→Prowirl 72 F



压力-温度曲线, 符合DIN, ANSI B16.5和JIS B2238(哈氏C-22)

PN 16...40, Class 150...300, 10...20K→Prowirl 72 F

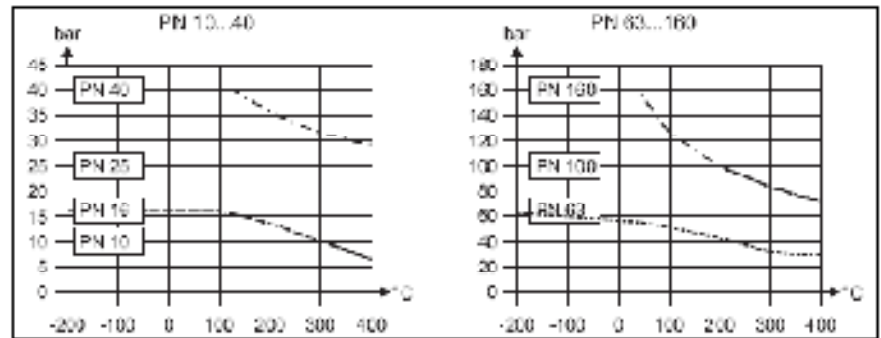


Prowirl 73

压力-温度曲线, 符合DIN(不锈钢)

PN 10...40→Prowirl 73 W和73 F

PN 63...160→Prowirl 73 F



压力-温度曲线, 符合ANSI B16.5和JIS, 不锈钢

ANSI B16.5:

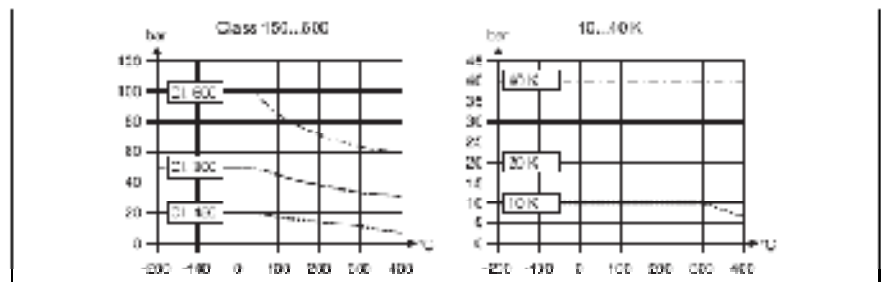
Class 150...300→Prowirl 73 W和73 F

Class 600→Prowirl 73 F

JIS B2238:

10...20K→Prowirl 73 W和73 F

40K→Prowirl 73 F



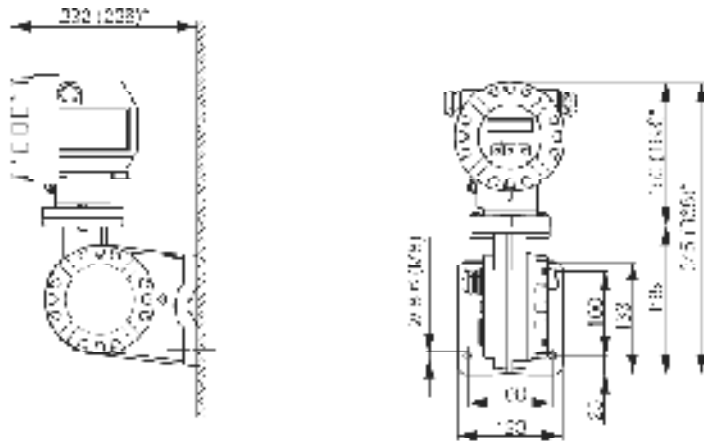
压力损失

使用Applicator确定压损，Applicator可从Internet([www.applicator.com](http://www.applicator.com))上下载或向E+H索取。

## 机械结构

设计尺寸

Prowirl 72/73:  
变送器尺寸，分离型

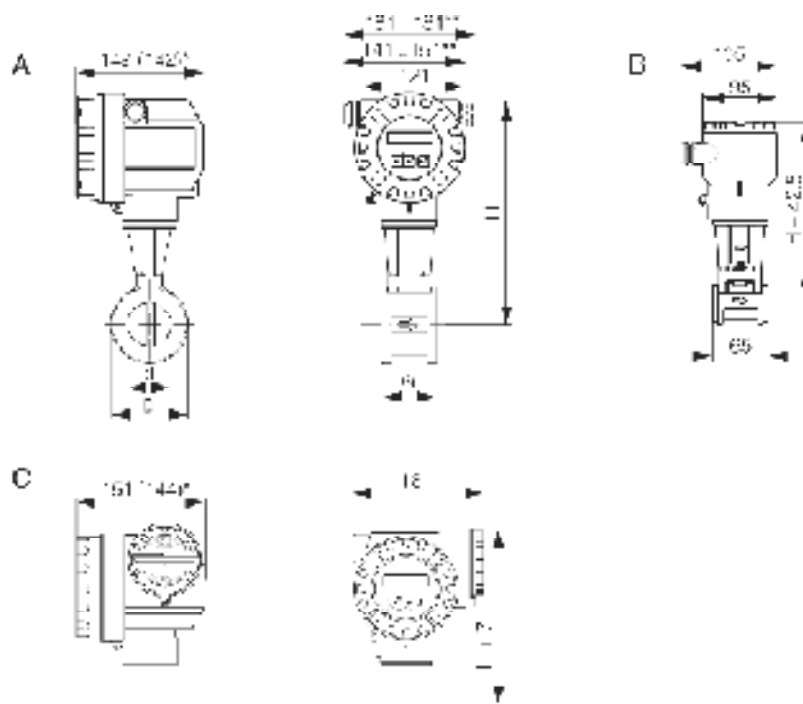


下述尺寸变化取决于型式：  
— 232 mm→226 mm，盲盖型(不带现场操作)  
— 150 mm→163 mm，Ex d型  
— 345 mm→368 mm，Ex d型

## Prowirl 72/73 W尺寸

夹持型, 法兰

- DIN 2501, PN 10...40
- ANSI B 16.5, Class 150...300, Sch 40
- JIS B 2238, 10...20 K, Sch 40



尺寸:

- A=标准型和Ex i型
- B=分离型
- C=Ex d型(变送器)

\*选用盲盖型时, 尺寸有下述变化

-标准型和Ex i型: 149 mm→142 mm, 盲盖型

-Ex d型: 151 mm→144 mm, 盲盖型

\*\*尺寸与所使用的缆塞有关

注意!

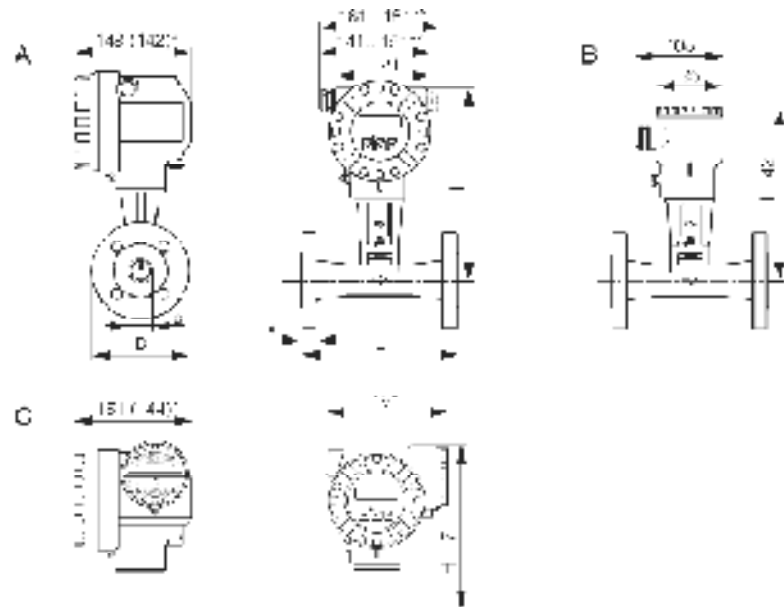
- 下表中, 尺寸H加上29mm即为高温型和哈氏C-22 DSC传感器尺寸
- 重量参照一体化型  
重量值加上0.5 kg即为高温型重量。

DN		d	D	H	重量
DIN / JIS	ANSI	[mm]	[mm]	[mm]	[kg]
15	1/2"	16.50	45.0	247	3.0
25	1"	27.60	64.0	257	3.2
40	1 1/2"	42.00	82.0	265	3.8
50	2"	53.50	92.0	272	4.1
80	3"	80.25	127.0	286	5.5
100	4"	104.75	157.2	299	6.5
150	6"	156.75	215.9	325	9.0

## Prowirl 72 F尺寸

法兰型, 符合

- DIN 2501,  $R_a=3.2\text{...}6.3\ \mu\text{m}$
- 凸面, DIN 2526, Form C, 压力等级PN 10...40
- 凸面, DIN 2526, Form E, 压力等级PN 64...160
- ANSI B16.5, Class 150...600,  $R_a=250\text{...}500\ \mu\text{in}$
- JIS B2238, 10...40 K,  $R_a=250\text{...}500\ \mu\text{in}$



A=标准型和Ex i型

B=分离型

C=Ex d型(变送器)

\*选用盲盖型时, 尺寸有下述变化

—标准型和Ex i型: 149 mm→142 mm, 盲盖型

—Ex d型: 151 mm→144 mm, 盲盖型

\*\*尺寸与所使用的缆塞有关



表: Prowirl 72 F尺寸, 符合DIN 2501

DN	压力等级	d[mm]	D[mm]	H[mm]	L[mm]	x[mm]	重量[kg]
15	PN 40	17.3	95.0	248	200	16	5
	PN 160	17.3	105.0	288	200	18	7
25	PN 40	28.5	115.0	255	200	18	7
	PN 100	28.5	140.0	295	200	22	11
	PN 160	27.9					
40	PN 40	43.1	150.0	263	200	21	10
	PN 100	42.5	170.0	303	200	28	15
	PN 160	41.1					
50	PN 40	54.5	165.0	270	200	23	12
	PN 64	54.5	180.0	310	200	29	17
	PN 100	53.9	195.0				19
	PN 160	52.3					
80	PN 40	82.5	200.0	283	200	29	20
	PN 64	81.7	215.0	323	200	35	24
	PN 100	80.9	230.0				27
	PN 160	76.3					
100	PN 16	107.1	220.0	295	250	32	27
	PN 40	107.1	235.0				
	PN 64	106.3	250.0	335	250	46	39
	PN 100	104.3	265.0				42
	PN 160	98.3					
150	PN 16	159.3	285.0	319	300	37	51
	PN 40	159.3	300.0				
	PN 64	157.1	345.0	359	300	60	86
	PN 100	154.1	355.0				88
	PN 160	146.3					
200	PN 10	207.3	340.0	348	300	42	63
	PN 16	207.3	340.0				62
	PN 25	206.5	360.0				68
	PN 40	206.5	375.0				72
250	PN 10	260.4	395.0	375	380	48	88
	PN 16	260.4	405.0				92
	PN 25	258.8	425.0				100
	PN 40	258.8	450.0				111
300	PN 10	309.7	445.0	398	450	51	121
	PN 16	309.7	460.0				129
	PN 25	307.9	485.0				140
	PN 40	307.9	515.0				158

表: Prowirl 72F尺寸, 符合ANSI B16.5

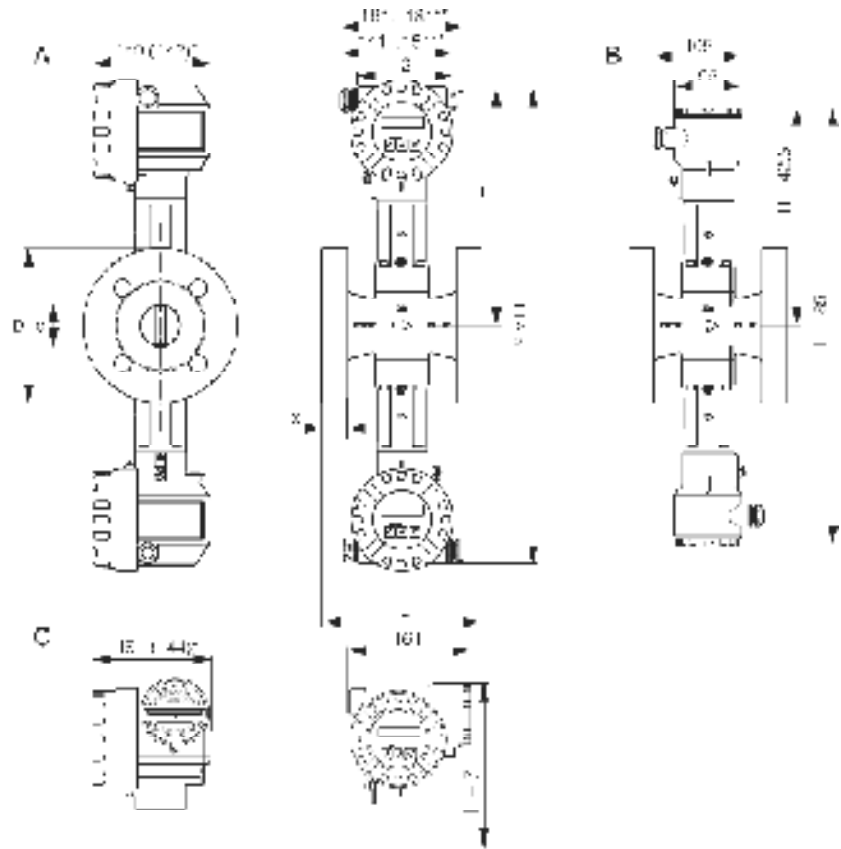
DN	压力等级		d[mm]	D[mm]	H[mm]	L[mm]	x[mm]	重量[kg]
1/2"	Schedule 40	Cl.150	15.7	88.9	248	200	16	5
		Cl.300	15.7	95.0				
	Schedule 80	Cl.150	13.9	88.9	288	200	23	6
		Cl.300	13.9	95.0				
		Cl.600	13.9	95.3				
1"	Schedule 40	Cl.150	26.7	107.9	255	200	18	7
		Cl.300	26.7	123.8				
	Schedule 80	Cl.150	24.3	107.9	295	200	27	9
		Cl.300	24.3	123.8				
		Cl.600	24.3	124.0				
1 1/2"	Schedule 40	Cl.150	40.9	127.0	263	200	21	10
		Cl.300	40.9	155.6				
	Schedule 80	Cl.150	38.1	127.0	303	200	31	13
		Cl.300	38.1	155.6				
		Cl.600	38.1	155.4				
2"	Schedule 40	Cl.150	52.6	152.4	270	200	23	12
		Cl.300	52.6	165.0				
	Schedule 80	Cl.150	49.2	152.4	310	200	28	14
		Cl.300	49.2	165.0				
		Cl.600	49.2	165.1				
3"	Schedule 40	Cl.150	78.0	190.5	283	200	29	20
		Cl.300	78.0	210.0				
	Schedule 80	Cl.150	73.7	190.5	323	200	34	22
		Cl.300	73.7	210.0				
		Cl.600	73.7	209.6				
4"	Schedule 40	Cl.150	102.4	228.6	295	250	32	27
		Cl.300	102.4	254.0				
	Schedule 80	Cl.150	97.0	228.6	335	250	49	43
		Cl.300	97.0	254.0				
		Cl.600	97.0	273.1				
6"	Schedule 40	Cl.150	154.2	279.4	319	300	37	51
		Cl.300	154.2	317.5				
	Schedule 80	Cl.150	146.3	279.4	359	300	64	87
		Cl.300	146.3	317.5				
		Cl.600	146.3	355.6				
8"	Schedule 40	Cl.150	202.7	342.9	348	300	42	64
		Cl.300	202.7	381.0				76
10"	Schedule 40	Cl.150	254.5	406.4	375	380	48	92
		Cl.300	254.5	444.5				109
12"	Schedule 40	Cl.150	304.8	482.6	398	450	60	143
		Cl.300	304.8	520.7				162

表: Prowirl 72 F尺寸, 符合JIS B2238

DN	压力等级	d[mm]	D[mm]	H[mm]	L[mm]	x[mm]	重量[kg]	
15	Schedule 40	20K	16.1	95.0	248	200	16	5
		40K	13.9	115.0				
	Schedule 80	20K	13.9	95.0	288	200	17	8
25	Schedule 40	20K	27.2	125.0	255	200	18	7
		40K	24.3	130.0				
	Schedule 80	20K	24.3	125.0	295	200	21	10
40	Schedule 40	20K	41.2	140.0	263	200	21	10
		40K	38.1	140.0				
	Schedule 80	20K	38.1	160.0	303	200	27	14
50	Schedule 40	10K	52.7	155.0	270	200	23	12
		20K	52.7	155.0				
	Schedule 80	10K	49.2	155.0				
		20K	49.2	155.0				
80	Schedule 40	10K	78.1	185.0	283	200	29	20
		20K	78.1	200.0				
	Schedule 80	10K	73.7	185.0				
		20K	73.7	200.0				
		40K	73.7	210.0				
100	Schedule 40	10K	102.3	210.0	295	250	32	27
		20K	102.3	225.0				
	Schedule 80	10K	97.0	210.0				
		20K	97.0	225.0				
		40K	97.0	240.0				
150	Schedule 40	10K	151.0	280.0	319	300	37	51
		20K	151.0	305.0				
	Schedule 80	10K	146.3	280.0				
		20K	146.3	305.0				
		40K	146.6	325.0				
200	Schedule 40	10K	202.7	330.0	348	300	42	58
		20K	202.7	350.0				64
250	Schedule 40	10K	254.5	400.0	375	380	48	90
		20K	254.5	430.0				104
300	Schedule 40	10K	304.8	445.0	398	450	51	119
		20K	304.8	480.0				134

Prowirl 72 F, 双传感器型尺寸

- DIN 2501,  $R_a=3.2...6.3 \mu m$   
 凸面, DIN 2526, Form C, 压力等级PN 10...40  
 凸面, DIN 2526, Form E, 压力等级PN 64...160
- ANSI B16.5, Class 150...600,  $R_a=250...500 \mu in$
- JIS B2238, 10...40K,  $R_a=250...500 \mu in$



- A= 标准型和Ex i型
- B= 分离型
- C= Ex d型(变送器)

\*选用盲盖型时, 尺寸有下述变化

- 标准型和Ex i型: 149 mm→142 mm, 盲盖型
- Ex d型: 151 mm→144 mm, 盲盖型

\*\*尺寸与所使用的缆塞有关

注意!  
重量值参照一体化型。  
重量值加上0.5 kg即为高温型重量。

表: Prowirl 72 F, 双传感器型尺寸, DIN 2501

DN DIN/JIS	压力等级	d [mm]	D [mm]	H [mm]	L [mm]	x [mm]	重量 [kg]
40	PN 40	43.1	150.0	303	200	28	16
	PN 100	42.5	170.0				18
	PN 160	41.1	170.0				
50	PN 40	54.5	165.0	310	200	29	18
	PN 64	54.5	180.0				20
	PN 100	53.9	195.0				22
	PN 160	52.3	195.0				
80	PN 40	82.5	200.0	323	200	35	25
	PN 64	81.7	215.0				27
	PN 100	80.9	230.0				30
	PN 160	76.3	230.0				
100	PN 16	107.1	220.0	335	250	46	42
	PN 40	107.1	235.0				
	PN 64	106.3	250.0				
	PN 100	104.3	265.0				
	PN 160	98.3	265.0				45
150	PN 16	159.3	285.0	359	300	60	80
	PN 40	159.3	300.0				
	PN 64	157.1	345.0				89
	PN 100	154.1	355.0				
	PN 160	146.3	355.0				91

表: Prowirl 72 F, 双传感器型尺寸, ANSI B16.5

DN ANSI	压力等级	d [mm]	D [mm]	H [mm]	L [mm]	x [mm]	重量 [kg]	
1 1/2"	Schedule 40	Cl.150	40.9	127.0	303	200	31	16
		Cl.300	40.9	155.6				
	Schedule 80	Cl.150	38.1	127.0				
		Cl.300	38.1	155.6				
		Cl.600	38.1	155.4				
2"	Schedule 40	Cl.150	52.6	152.4	310	200	28	18
		Cl.300	52.6	165.0				
	Schedule 80	Cl.150	49.2	152.4				
		Cl.300	49.2	165.0				
3"	Schedule 40	Cl.150	78.0	190.5	323	200	34	25
		Cl.300	78.0	210.0				
	Schedule 80	Cl.150	73.7	190.5				
		Cl.300	73.7	210.0				
		Cl.600	73.7	209.6				

DN ANSI	压力等级		d [mm]	D [mm]	H [mm]	L [mm]	x [mm]	重量 [kg]
4"	Schedule 40	Cl.150	102.4	228.6	335	250	49	42
		Cl.300	102.4	254.0				
	Schedule 80	Cl.150	97.0	228.6				
		Cl.300	97.0	254.0				
		Cl.600	97.0	273.1				
6"	Schedule 40	Cl.150	154.2	279.4	359	300	64	80
		Cl.300	154.2	317.5				
	Schedule 80	Cl.150	146.3	279.4				
		Cl.300	146.3	317.5				
		Cl.600	146.3	355.6				
			146.3	355.6				

表: Prowirl 72 F, 双传感器型尺寸, JIS B2238

DN DIN/JIS	压力等级		d [mm]	D [mm]	H [mm]	L [mm]	x [mm]	重量 [kg]
40	Schedule 40	20K	41.2	140.0	303	200	27	16
		40K	38.1	160.0				
	Schedule 80	20K	38.1	140.0				17
50	Schedule 40	10K	52.7	155.0	310	200	28	18
		20K	52.7	155.0				
	Schedule 80	10K	49.2	155.0				
		20K	49.2	155.0				
		40K	49.2	165.0				
80	Schedule 40	10K	78.1	185.0	323	200	34	25
		20K	78.1	200.0				
	Schedule 80	10K	73.7	185.0				
		20K	73.7	200.0				
		40K	73.7	210.0				
100	Schedule 40	10K	102.3	210.0	335	250	45	42
		20K	102.3	225.0				
	Schedule 80	10K	97.0	210.0				
		20K	97.0	225.0				
		40K	97.0	240.0				
150	Schedule 40	10K	151.0	280.0	359	300	59	80
		20K	151.0	305.0				
	Schedule 80	10K	146.3	280.0				
		20K	146.3	305.0				
		40K	146.6	325.0				

## Prowirl 73 F尺寸

法兰型, 符合

• DIN 2501, PN 10...40,  $R_a=6.3...12.5\ \mu\text{m}$

凸面, DIN 2526, Form C, 压力等级PN 10...40,  $R_a=6.3...12.5\ \mu\text{m}$

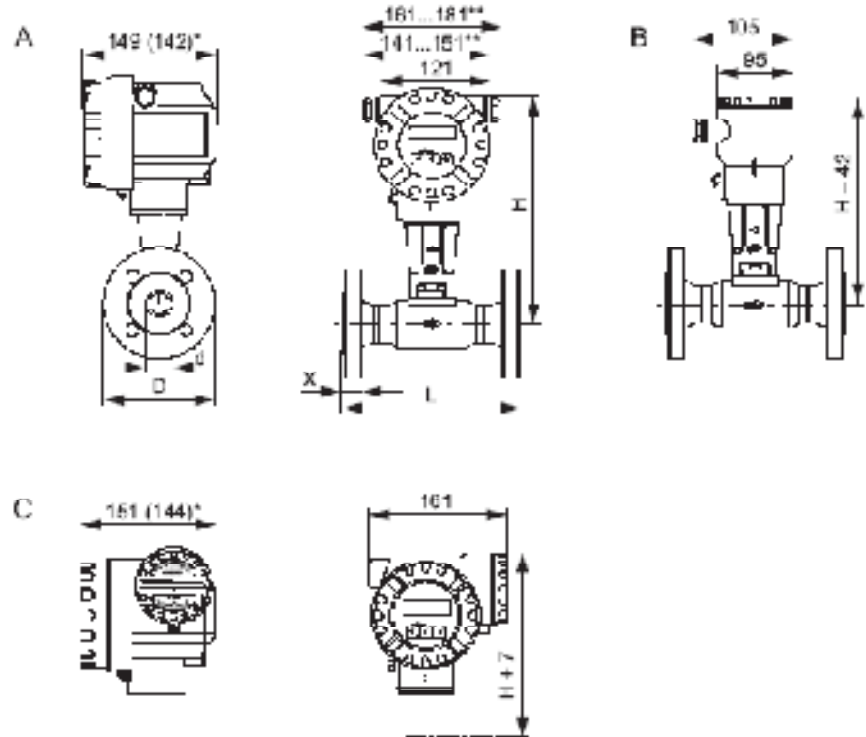
凸面, DIN 2526, Form E, 压力等级PN 63...100,  $R_a=1.6...3.2\ \mu\text{m}^*$

凸面, DIN 2526, Form E, 压力等级PN 160,  $R_a=1.6...3.2\ \mu\text{m}^*$

• ANSI B16.5, Class 150...300,  $R_a=125...250\ \mu\text{in}$

• JIS B2238, 10...20 K,  $R_a=125...250\ \mu\text{in}$

\*...压力等级PN63...160, C1 600, 40K准备中



A=标准型和Ex i型

B=分离型

C=Ex d型(变送器)

\*选用盲盖型时, 尺寸有下述变化

—标准型和Ex i型: 149 mm→142 mm, 盲盖型

—Ex d型: 151 mm→144 mm, 盲盖型

\*\*尺寸与所使用的缆塞有关

表: Prowirl 73 F尺寸, 符合DIN 2501

DN	压力等级	d[mm]	D[mm]	H[mm]	L[mm]	x[mm]	重量[kg]
15	PN 40	17.3	95.0	277	200	16	5
	PN 160*	17.3	105.0	288	200	23	7
25	PN 40	28.5	115.0	284	200	27	7
	PN 100*	28.5	140.0	295	200	22	11
	PN 160*	27.9					
40	PN 40	43.1	150.0	292	200	21	10
	PN 100*	42.5	170.0	303	200	31	15
	PN 160*	41.1					
50	PN 40	54.5	165.0	299	200	23	12
	PN 63*	54.5	180.0	310	200	33	17
	PN 100*	53.9	195.0				19
	PN 160*	52.3					
80	PN 40	82.5	200.0	312	200	29	20
	PN 63*	81.7	215.0	323	200	39	24
	PN 100*	80.9	230.0				27
	PN 160*	76.3					
100	PN 16	107.1	220.0	324	250	32	27
	PN 40	107.1	235.0				
	PN 63*	106.3	250.0	335	250	49	39
	PN 100*	104.3	265.0				42
	PN 160*	98.3					
150	PN 16	159.3	285.0	338	300	37	51
	PN 40	159.3	300.0				
	PN 63*	157.1	345.0	359	300	64	86
	PN 100*	154.1	355.0				88
	PN 160*	146.3					
200	PN 10	207.3	340.0	377	300	42	63
	PN 16	207.3	340.0				62
	PN 25	206.5	360.0				68
	PN 40	206.5	375.0				72
250	PN 10	260.4	395.0	404	380	48	88
	PN 16	260.4	405.0				92
	PN 25	258.8	425.0				100
	PN 40	258.8	450.0				111
300	PN 10	309.7	445.0	427	450	51	121
	PN 16	309.7	460.0				129
	PN 25	307.9	485.0				140
	PN 40	307.9	515.0				158

\*...压力等级PN63...160,C1 600,40K准备中



表: Prowirl 73 F尺寸, 符合ANSI B16.5

DN	压力等级	d[mm]	D[mm]	H[mm]	L[mm]	x[mm]	重量[kg]	
1/2"	Schedule 40	C1.150	15.7	88.9	277	200	16	5
		C1.300	15.7	95.0				
	Schedule 80	C1.150	13.9	88.9	288	200	23	6
		C1.300	13.9	95.0				
		C1.600*	13.9	95.3				
1"	Schedule 40	C1.150	26.7	107.9	284	200	18	7
		C1.300	26.7	123.8				
	Schedule 80	C1.150	24.3	107.9	295	200	27	9
		C1.300	24.3	123.8				
		C1.600*	24.3	124.0				
1 1/2"	Schedule 40	C1.150	40.9	127.0	292	200	21	10
		C1.300	40.9	155.6				
	Schedule 80	C1.150	38.1	127.0	303	200	31	13
		C1.300	38.1	155.6				
		C1.600*	38.1	155.4				
2"	Schedule 40	C1.150	52.6	152.4	299	200	23	12
		C1.300	52.6	165.0				
	Schedule 80	C1.150	49.2	152.4	310	200	33	14
		C1.300	49.2	165.0				
		C1.600*	49.2	165.1				
3"	Schedule 40	C1.150	78.0	190.5	312	200	29	20
		C1.300	78.0	210.0				
	Schedule 80	C1.150	73.7	190.5	323	200	39	22
		C1.300	73.7	210.0				
		C1.600*	73.7	209.6				
4"	Schedule 40	C1.150	102.4	228.6	324	250	32	27
		C1.300	102.4	254.0				
	Schedule 80	C1.150	97.0	228.6	335	250	49	43
		C1.300	97.0	254.0				
		C1.600*	97.0	273.1				
6"	Schedule 40	C1.150	154.2	279.4	348	300	37	51
		C1.300	154.2	317.5				
	Schedule 80	C1.150	146.3	279.4	359	300	64	87
		C1.300	146.3	317.5				
		C1.600*	146.3	355.6				
8"	Schedule 40	C1.150	202.7	342.9	377	300	42	64
		C1.300	202.7	381.0				76
10"	Schedule 40	C1.150	254.5	406.4	404	380	48	92
		C1.300	254.5	444.5				109
12"	Schedule 40	C1.150	304.8	482.6	427	450	60	143
		C1.300	304.8	520.7				162

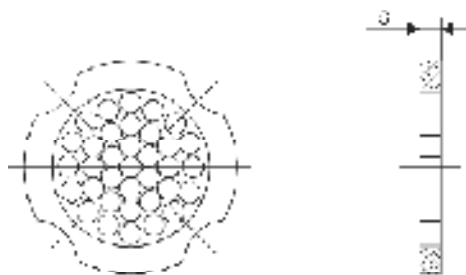
\*...压力等级C1600准备中

表: Prowirl 73 F尺寸, 符合JIS B2238

DN	压力等级	d[mm]	D[mm]	H[mm]	L[mm]	x[mm]	重量[kg]	
15	Schedule 40	20K	16.1	95.0	277	200	16	5
		40K*	13.9	115.0				
	Schedule 80	20K	13.9	95.0	288	200	23	8
25	Schedule 40	20K	27.2	125.0	284	200	18	7
		40K*	24.3	130.0				
	Schedule 80	20K	24.3	125.0	295	200	27	10
40	Schedule 40	20K	41.2	140.0	292	200	21	10
		40K*	38.1	160.0				
	Schedule 80	20K	38.1	140.0	303	200	31	14
50	Schedule 40	10K	52.7	155.0	299	200	23	12
		20K	52.7	155.0				
	Schedule 80	10K	49.2	155.0				
		20K	49.2	155.0				
		40K*	49.2	165.0				
80	Schedule 40	10K	78.1	185.0	312	200	29	20
		20K	78.1	200.0				
	Schedule 80	10K	73.7	185.0				
		20K	73.7	200.0				
		40K*	73.7	210.0				
100	Schedule 40	10K	102.3	210.0	324	250	32	27
		20K	102.3	225.0				
	Schedule 80	10K	97.0	210.0				
		20K	97.0	225.0				
		40K*	97.0	240.0				
150	Schedule 40	10K	151.0	280.0	348	300	37	51
		20K	151.0	305.0				
	Schedule 80	10K	146.3	280.0				
		20K	146.3	305.0				
		40K*	146.6	325.0				
200	Schedule 40	10K	202.7	330.0	377	300	42	58
		20K	202.7	350.0				64
250	Schedule 40	10K	254.5	400.0	404	380	48	90
		20K	254.5	430.0				104
300	Schedule 40	10K	304.8	445.0	427	450	51	119
		20K	304.8	480.0				134

\*...压力等级40K准备中

### 流量均衡器尺寸, DIN / ANSI



流量均衡器符合DIN / ANSI, 材质1.4435(316L)

表: 流量均衡器和尺寸

DN		15/ 1/2"	25/ 1"	40/ 1 1/2"	50/ 2"	80/ 3"	100/ 4"	150/ 6"	200/ 8"	250/ 10"	250/ 12"
s[mm]		2.0	3.5	5.3	6.8	10.1	13.3	20.0	26.3	33.0	39.6
DIN 重量[kg]	PN 10	0.04	0.12	0.30	0.50	1.40	2.40	6.30	11.5	25.7	36.4
	PN 16	0.04	0.12	0.30	0.50	1.40	2.40	6.30	12.3	25.7	36.4
	PN 25	0.04	0.12	0.30	0.50	1.40	2.40	7.80	12.3	25.7	36.4
	PN 40	0.04	0.12	0.30	0.50	1.40	2.40	7.80	15.9	27.5	44.7
	PN 64	0.05	0.15	0.40	0.60	1.40	2.40	7.80	15.9	27.5	44.7
ANSI 重量[kg]	Cl.150	0.03	0.12	0.30	0.50	1.20	2.70	6.30	12.3	25.7	36.4
	Cl.300	0.04	0.12	0.30	0.50	1.40	2.70	7.80	15.8	27.5	44.6

### 材质

#### Prowirl 72

- 变送器外壳:  
铸铝粉末涂层
- 传感器:
  - 法兰型:  
不锈钢1.4404(A351-CF3M), 符合NACE MR 0175  
哈氏C-22, 2.4602(A494-CX 2MW/N 26022)
  - 夹持型:  
不锈钢1.4404(A351-CF3M), 符合NACE MR 0175
- DSC传感器(差动电容式传感器):  
接触介质部件(DSC传感器法兰上有“wet”字样)
  - 标准, 压力等级可达PN 40, Cl 300, JIS 40 K(除双传感器型以外)  
不锈钢1.4435(316L), 符合NACE MR 0175
  - 高压等级和双传感器型  
Inconel 2.4668/N07718(B 637)(Inconel 718), 符合NACE MR 0175
  - 哈氏C-22传感器  
哈氏C-22, 2.4602/N06022, 符合NACE MR 0175
- 非接触介质部件:
  - 不锈钢1.4301(CF3)
- 支架:  
不锈钢, 1.4308(CF8)
- 密封:  
石墨(Grafoil)  
Viton  
Kalrez 6375  
Gylon(PTFE)3504

## Prowirl 73

- 变送器外壳:  
铸铝粉末涂层
- 传感器:
  - 法兰型:  
不锈钢1.4404(A351-CF3M), 符合NACE MR 0175
  - 夹持型:  
不锈钢1.4404(A351-CF3M), 符合NACE MR 0175
- 法兰:
  - DIN→不锈钢, A351-CF3M(1.4404), 符合NACE MR 0175
  - ANSI和JIS→不锈钢, A351-CF3M(1.4404), 符合NACE MR 0175
- DSC传感器(差动电容式传感器):  
接触介质部件(DSC传感器法兰上有“wet”字样)
  - 标准, 压力等级可达PN 40, Cl 300, JIS 20 K(除双传感器型以外)  
不锈钢1.4435(316L), 符合NACE MR 0175
  - 高压等级和双传感器型  
Inconel 2.4668/N07718(B 637)(Inconel 718), 符合NACE MR 0175
- 非接触介质部件:
  - 不锈钢1.4301(CF3)
- 支架:  
不锈钢, 1.4308(CF8)
- 密封:
  - 石墨(Grafoil)
  - Viton
  - Kalrez 6375
  - Gylon(PTFE)3504

## 人机接口

### 显示单元

两行液晶显示, 文本显示, 每行16个字符。  
显示可单独设置, 如测量变量和状态值, 累积量值等。

### 操作单元(HART)

三个按键现场操作(□, □, □)  
快速设定  
Ex区域内可进行操作

### 远程操作

远程操作可通过:

- HART
- PROFIBUS-PA
- FF
- E+H服务协议

## 认证

CE标志

CE标志说明该产品符合所有相关的EC要求。

Ex认证

Prowirl 72

- Ex i:
  - ATEX/CENELEC
    - II 1/2G, EEx ia IIC T1...T6(T1...T4用于PROFIBUS-PA和FF总线)
    - II 1/2GD, EEx ia IIC T1...T6(T1...T4用于PROFIBUS-PA和FF总线)
    - II 1G, EEx ia IIC T1...T6(T1...T4用于PROFIBUS-PA和FF总线)
    - II 2G, EEx ia IIC T1...T6(T1...T4用于PROFIBUS-PA和FF总线)
    - II 3G, EEx nA IIC T1...T6X(T1...T4X用于PROFIBUS-PA和FF总线)
  - FM
    - Class I/II/III Div.1/2, Group A...G
  - CSA
    - Class I/II/III Div.1/2, Group A...G
    - Class II Div.1, Group E...G
    - Class III
- Ex d:
  - ATEX/CENELEC
    - II 1/2G, EEx d[ia] IIC T1...T6(T1...T4用于PROFIBUS-PA和FF总线)
    - II 1/2GD, EEx d ia IIC T1...T6(T1...T4用于PROFIBUS-PA和FF总线)
    - II 2G, EEx d[ia] IIC T1...T6(T1...T4用于PROFIBUS-PA和FF总线)
  - FM
    - Class I/II/III Div.1, Group A...G;
  - CSA
    - Class I/II/III Div.1, 2, Group A...G;
    - Class II Div.1, Group E...G
    - Class III

Prowirl 73

- Ex i:
  - ATEX/CENELEC
    - II 1/2G, EEx ia IIC T1...T6(T1...T4用于PROFIBUS-PA和FF总线)
    - II 1/2GD, EEx ia IIC T1...T6(T1...T4用于PROFIBUS-PA和FF总线)
    - II 1G, EEx ia IIC T1...T6(T1...T4用于PROFIBUS-PA和FF总线)
    - II 2G, EEx ia IIC T1...T6(T1...T4用于PROFIBUS-PA和FF总线)
    - II 3G, EEx nA IIC T1...T6X(T1...T4X用于PROFIBUS-PA和FF总线)
  - FM
    - Class I/II/III Div.1/2, Group A...G; Cl.I Zone 0, Gro.IIC
  - CSA
    - Class I/II/III Div.1/2, Group A...G; Cl.I Zone 0, Gro.IIC
    - Class II Div.1, Group E...G
    - Class III

- Ex d:
  - ATEX/CENELEC
    - II 1/2G, EEx d[ia] IIC T1...T6(T1...T4用于PROFIBUS-PA和FF总线)
    - II 1/2GD, EEx d ia IIC T1...T6(T1...T4用于PROFIBUS-PA和FF总线)
    - II 2G, EEx d[ia] IIC T1...T6(T1...T4用于PROFIBUS-PA和FF总线)
  - FM
    - Class I/II/III Div.1, Group A...G;
  - CSA
    - Class I/II/III Div.1, 2, Group A...G;
    - Class II Div.1, Group E...G
    - Class III

有关防爆认证方面的信息，请参阅防爆认证资料。

## 压力测量设备认证

口径等于或小于DN 25符合97/23/EC(压力设备规程)3(3)  
对于大口径流量计符合Category III(取决于流体和操作压力)  
所有流量计原则上可用于测量所有流体和不稳定气体。

## FF总线认证

流量计通过所有测试程序及FF总线认证，满足下列要求

- 根据FF总线规定认证
- 流量计满足FF-H1要求
- 互用测试工具(ITK)，版本1.0  
可使用其他生产商的认证设备操作
- 物理层一致性测试

## PROFIBUS-PA认证

流量计通过所有测试程序及PNO(PROFIBUS用户机构)认证，满足下列要求：

- 根据PROFIBUS-PA V3.0认证
- 可使用其他生产商的认证设备操作(互用性)

## 其他标准

- EN 60529外壳防护等级(IP代码)
- EN 61010用于测量、控制、调节和实验过程的电气设备的安全准则
- EN 61326/A1电磁兼容性(EMC要求)
- NAMUR NE 21: 工业过程和实验控制设备电磁兼容性
- NAMUR NE 43: 带模拟输出信号的数字变送器分类信息
- NACE标准MR 0175: 标准材料要求
- VDI 2643: 涡街流量计测量流体流量

## 相关资料

- PROline Prowirl 72/73操作手册
- PROline Prowirl 72/73 PROFIBUS-PA操作手册
- PROline Prowirl 72/73 FF操作手册
- 相关Ex文件
- PROline Prowirl 72/73系统资料
- 压力设备规程相关资料

夹持型涡街流量计Prowirl 72 W (常用选项)

通径 / 材质

- 15 1/2"测量管及挡体: CF3M(1.4404)  
DN 15传感器: 316L(1.4435)  
气体: 4-35 m³/h, 液体: 0.19-7.0 m³/h
- 25 1"测量管及挡体: CF3M(1.4404)  
DN 25传感器: 316L(1.4435)  
气体: 11-160 m³/h, 液体: 0.4-19 m³/h
- 40 1 1/2"测量管及挡体: CF3M(1.4404)  
DN 40传感器: 316L(1.4435)  
气体: 31-375 m³/h, 液体: 1.1-45 m³/h
- 50 2"测量管及挡体: CF3M(1.4404)  
DN 50传感器: 316L(1.4435)  
气体: 50-610 m³/h, 液体: 1.8-73 m³/h
- 80 3"测量管及挡体: CF3M(1.4404)  
DN 80传感器: 316L(1.4435)  
气体: 112-1370 m³/h, 液体: 4-164 m³/h
- 1H 4"测量管及挡体: CF3M(1.4404)  
DN 100传感器: 316L(1.4435)  
气体: 191-2330 m³/h, 液体: 6.9-279 m³/h
- 1F 6"测量管及挡体: CF3M(1.4404)  
DN 150传感器: 316L(1.4435)  
气体: 428-5210 m³/h, 液体: 15.4-625 m³/h

传感器材料

- S 不锈钢316L
- 9 其他

过程连接

- A PN 10, DIN 2501(不适用于DN 15...80)
- B PN 16, DIN 2501(不适用于DN 15...80)
- D PN 25, DIN 2501
- E PN 40, DIN 2501
- K Cl.150, Sch.40, ANSI B16.5
- M Cl.300, Sch.40, ANSI B16.5
- S 10K Sch.40, JIS B2238(不适用于DN 15...40)
- U 20K Sch.40, JIS B2238
- 9 其他

传感器类型

- 0 标准传感器, -40...+260°C / -40...+500 ° F
- 1 高 / 低温传感器, -200...+400°C / -330...+750 ° F
- 3 哈氏C传感器, -40...+260°C
- 9 其他

传感器密封圈

- A 石墨密封圈-200...+400°C / -330...+750 ° F
- B 氟化橡胶密封圈-15...+175°C / +5...+345 ° F
- C Kalrez密封圈-20...+220°C / -5...+430 ° F
- D 脱油, 脱脂, 脱水石墨密封圈-200...+400°C / -330...+750 ° F
- E 脱油, 脱脂, 脱水氟化橡胶密封圈-15...+175°C / +5...+345 ° F
- F Gylon(PTFE)密封圈-200...+260°C / -330...+500 ° F
- G 脱油, 脱脂, 脱水Gylon(PTFE)密封圈  
-200...+260°C/-330...+500 ° F
- 9 其他

校验

- Λ 3点标准校验

压力测试证书

- 1 标准选型

认证

- A 非防爆场合使用
- C \*ATEX II 2G EEx d[ia] IIC
- D ATEX II 2G EEx ia IIC
- H ATEX II 3G EEx nA
- N IS; FM Cl.I, II, III Div.1, 2/CSA  
Cl.I, II, III Div.1, 2; Ex ia zone 1
- P \*XP; FM Cl.I Div.1/CSA Cl.I Div.1, A-G;  
Cl.II; Cl.III
- 1 ATEX II 1G EEx ia IIC
- 2 ATEX II 1/2G EEx ia IIC
- 3 \*ATEX II 1/2G EEx d[ia] IIC
- 9 其他

Prowirl 72 W

← 下一页

夹持型涡街流量计Prowirl 72 W (常用选项)

保护等级

- A IP 67/NEMA 4X, 一体化, 铝壳
- E IP 67/NEMA 4X, 分离型, 10m电缆
- F IP 67/NEMA 4X, 分离型, 30m电缆
- 9 其他

电缆入口

- A M20×1.5(不能用于FM XP和CSA XP)
- B 1/2"NPT
- C G1/2"(不能用于FM XP和CSA XP)
- J Fieldbus 接口
- K Fieldbus 接口, M20×1.5
- L Fieldbus 接口, 1/2"NPT
- 9 其他

显示 / 操作

- 0 无显示, 无按键
- 4 带显示, 按键操作
- 6 带显示, 远程操作
- 9 其他

软件

- Δ 标准软件
- 9 其他

输入输出

- W 4...20 mA HART
- A 4...20 mA HART脉冲
- H PROFIBUS-PA
- K FOUNDATION Fieldbus
- 9 其他

Prowirl 72 W | | | | | | | | | | | | | | | | | | | | | |

← 完整产品型号



法兰型涡街流量计Prowirl 72 F (常用选项)

口径 / 材质

- 15 1/2"测量管及挡体: CF3M(1.4404)  
DN 15传感器: 316L(1.4435)  
气体: 3-24 m<sup>3</sup>/h, 液体: 0.16-5.0 m<sup>3</sup>/h
- 25 1"测量管及挡体: CF3M(1.4404)  
DN 25传感器: 316L(1.4435)  
气体: 9-125 m<sup>3</sup>/h, 液体: 0.32-15 m<sup>3</sup>/h
- 40 1 1/2"测量管及挡体: CF3M(1.4404)  
DN 40传感器: 316L(1.4435)  
气体: 25-310 m<sup>3</sup>/h, 液体: 0.9-37 m<sup>3</sup>/h
- 50 2"测量管及挡体: CF3M(1.4404)  
DN 50传感器: 316L(1.4435)  
气体: 42-510 m<sup>3</sup>/h, 液体: 1.5-62 m<sup>3</sup>/h
- 80 3"测量管及挡体: CF3M(1.4404)  
DN 80传感器: 316L(1.4435)  
气体: 95-1150 m<sup>3</sup>/h, 液体: 3.4-140 m<sup>3</sup>/h
- 1H 4"测量管及挡体: CF3M(1.4404)  
DN 100传感器: 316L(1.4435)  
气体: 165-2000 m<sup>3</sup>/h, 液体: 6-240 m<sup>3</sup>/h
- 1F 6"测量管及挡体: CF3M(1.4404)  
DN 150传感器: 316L(1.4435)  
气体: 375-4540 m<sup>3</sup>/h, 液体: 13-550 m<sup>3</sup>/h
- 2H 8"测量管及挡体: CF3M(1.4404)  
DN 200传感器: 316L(1.4435)  
气体: 715-8710 m<sup>3</sup>/h, 液体: 26-1050 m<sup>3</sup>/h
- 2F 10"测量管及挡体: CF3M(1.4404)  
DN 250传感器: 316L(1.4435)  
气体: 1127-13740 m<sup>3</sup>/h, 液体: 41-1650 m<sup>3</sup>/h
- 3H 12"测量管及挡体: CF3M(1.4404)  
DN 300传感器: 316L(1.4435)  
气体: 1617-19700 m<sup>3</sup>/h, 液体: 58-2360 m<sup>3</sup>/h

传感器材料

- S 不锈钢316L
- C 哈C-22
- 9 其他

过程连接

- A PN 10, DIN 2501, RF DIN 2526 C(不适用于1/2"至6")
- B PN 16, DIN 2501, RF DIN 2526 C(不适用于1/2"至3")
- D PN 25, DIN 2501, RF DIN 2526 C(不适用于1/2"至6")
- E PN 40, DIN 2501, RF DIN 2526 C
- K C1.150, Sch.40, ANSI B16.5RF
- L C1.150, Sch.80, ANSI B16.5RF (不适用于8"至12")
- M C1.300, Sch.40, ANSI B16.5RF
- N C1.300, Sch.80, ANSI B16.5RF (不适用于8"或12")
- S 10K Sch.40, JIS B2238(不适用于1/2"至1 1/2")
- T 10K Sch.80, JIS B2238(不适用于1/2"至1 1/2"及8"至12")
- U 20K Sch.40, JIS B2238
- W 20K Sch.80, JIS B2238(不适用于8"至12")
- C PN 16 DIN 2501, 槽面DIN 2512N(不适用于1/2"至1 3/4"及8"至12")
- F PN 40 DIN 2501, 槽面DIN 2512N(不适用于8"至12")
- G PN 64 DIN 2501RF DIN 2526E(不适用于哈C-22, 只适用双传感器)
- H PN 100 DIN 2501RF DIN 2526E(不适用于哈C-22, 只适用双传感器)
- J PN 160 DIN 2501RF DIN 2526E(不适用于哈C-22, 只适用双传感器)
- 9 其他

传感器类型

- 0 标准传感器, -40...+260°C / -40...+500 ° F
- 1 高 / 低温传感器, -200...+400°C / -330...+750 ° F
- 2 DSC传感器, Inconel 718, -200...+400°C
- 3 DSC传感器, 哈C-22, -40...+260°C
- 9 其他

传感器密封圈

- A 石墨-200...+400°C / -330...+750 ° F
- B 氟化橡胶密封圈-15...+175°C / 5...+345 ° F
- C Kalrez密封圈-20...+220°C / -5...+430 ° F
- D 脱油, 脱脂, 脱水石墨-200...+400°C / -330...+750 ° F  
(不适用于8"至12")
- E 脱油, 脱脂, 脱水氟化橡胶-15...+175°C / +5...+345 ° F  
(不适用于8"至12")
- F Gylon(PTFE)密封圈-200...+260°C / -330...+500 ° F
- G 脱油, 脱脂, 脱水Gylon(PTFE)-200...+260°C / -330...+500 ° F  
(不适用于8"至12")
- 9 其他

Prowirl 72 F

← 接下页

法兰型涡街流量计Prowirl 72 F (常用选项)

校验

A 3点标准校验

压力测试证书

I 标准选型

认证

- A 用于非防爆场合
- C \*ATEX II 2G EEx d[ia] IIC
- D ATEX II 2G EEx ia IIC
- H ATEX II 3G EEx nA
- N IS; FM Cl.I, II, III Div.1, 2/CSA Cl.I, II, III Div.1, 2; Ex ia zone 1
- P \*XP; FM Cl.I Div.1/CSA Cl.I Div.1, A-G; Cl.II; Cl.III
- 1 ATEX II 1G EEx ia IIC
- 2 ATEX II 1/2G EEx ia IIC
- 3 \*ATEX II 1/2G EEx d[ia] IIC
- 9 其他

保护等级

- A IP 67/NEMA 4X, 一体化, 铝壳, 现场安装型
- E IP 67/NEMA 4X, 分离型, 10m电缆
- F IP 67/NEMA 4X, 分离型, 30m电缆
- 9 其他

电缆入口

- A M20×1.5(不能用于FM XP和CSA XP)
- B 1/2"NPT
- C G1/2"(不能用于FM XP和CSA XP)
- J Fieldbus 接口
- K Fieldbus 接口, M20×1.5
- L Fieldbus 接口, 1/2"NPT
- 9 其他

显示 / 操作

- 0 无显示, 远程操作, 无按键
- 4 带显示, 按键操作
- 6 带显示, 远程操作, 无按键
- 9 其他

软件

- A 标准软件
- 9 其他

输出

- W 4...20 mA HART
- A 4...20 mA HART脉冲
- H PROFIBUS-PA
- K FOUNDATION Fieldbus
- 9 其他

Prowirl 72 F | | | | | | | | | | | | | | | | | |

← 完整产品型号

夹持型涡街流量计Prowirl 73 W (常用选项)

口径 / 材质

- 15 1/2"测量管及挡体: CF3M(1.4404)  
DN 15传感器: 316L(1.4435)  
气体: 4-35 m³/h, 液体: 0.19-7.0 m³/h
- 25 1"测量管及挡体: CF3M(1.4404)  
DN 25传感器: 316L(1.4435)  
气体: 11-160 m³/h, 液体: 0.4-19 m³/h
- 40 1 1/2"测量管及挡体: CF3M(1.4404)  
DN 40传感器: 316L(1.4435)  
气体: 31-375 m³/h, 液体: 1.1-45 m³/h
- 50 2"测量管及挡体: CF3M(1.4404)  
DN 50传感器: 316L(1.4435)  
气体: 50-610 m³/h, 液体: 1.8-73 m³/h
- 80 3"测量管及挡体: CF3M(1.4404)  
DN 80传感器: 316L(1.4435)  
气体: 112-1370 m³/h, 液体: 4-164 m³/h
- 1H 4"测量管及挡体: CF3M(1.4404)  
DN 100传感器: 316L(1.4435)  
气体: 191-2330 m³/h, 液体: 6.9-279 m³/h
- 1F 6"测量管及挡体: CF3M(1.4404)  
DN 150传感器: 316L(1.4435)  
气体: 428-5210 m³/h, 液体: 15.4-625 m³/h

传感器材料

- 4 316L+温度传感器, -200...+400°C/-330...+750 ° F
- 9 其他

过程连接

- A PN 10, DIN 2501(不适用于DN 15...80)
- B PN 16, DIN 2501(不适用于DN 15...80)
- D PN 25, DIN 2501
- E PN 40, DIN 2501
- K C1.150, Sch.40, ANSI B16.5
- M C1.300, Sch.40, ANSI B16.5
- S 10K Sch.40, JIS B2238(不适用于DN 15...40)
- U 20K Sch.40, JIS B2238
- 9 其他

传感器类型

- 4 316L+温度传感器, -200...+400°C/-330...+750 ° F
- 9 其他

传感器密封圈

- A 石墨密封圈-200...+400°C / -330...+750 ° F
- B 氟化橡胶密封圈-15...+175°C / +5...+345 ° F
- C Kalrez密封圈-20...+220°C / -5...+430 ° F
- D 脱油, 脱脂, 脱水石墨密封圈-200...+400°C / -330...+750 ° F
- E 脱油, 脱脂, 脱水氟化橡胶密封圈-15...+175°C / +5...+345 ° F
- F Gylon(PTFE)密封圈-200...+260°C / -330...+500 ° F
- G 脱油, 脱脂, 脱水Gylon(PTFE)密封圈  
-200...+260°C/-330...+500 ° F
- 9 其他

校验

- A 3点标准校验

压力测试证书

- 1 标准选型

认证

- A 非防爆场合使用
- C \*ATEX II 2G EEx d[ia] IIC
- D ATEX II 2G EEx ia IIC
- H ATEX II 3G EEx nA
- N IS; FM Cl.I, II, III Div.1, 2/CSA  
Cl.I, II, III Div.1, 2; Ex ia zone 1
- P \*XP; FM Cl.I Div.1/CSA Cl.I Div.1, A-G;  
Cl.II; Cl.III
- 1 ATEX II 1G EEx ia IIC
- 2 ATEX II 1/2G EEx ia IIC
- 3 \*ATEX II 1/2G EEx d[ia] IIC
- 9 其他

Prowirl 73 W                     ← 接下一页

夹持型涡街流量计Prowirl 73 W (常用选项)

保护等级

- A IP 67/NEMA 4X, 一体化, 铝壳
- E IP 67/NEMA 4X, 分离型, 10m电缆
- F IP 67/NEMA 4X, 分离型, 30m电缆
- 9 其他

电缆入口

- A M20×1.5(不能用于FM XP和CSA XP)
- B 1/2"NPT
- C G1/2"(不能用于FM XP和CSA XP)
- J Fieldbus 接口
- K Fieldbus 接口, M20×1.5
- L Fieldbus 接口, 1/2"NPT
- 9 其他

显示 / 操作

- 0 无显示, 无按键
- 4 带显示, 按键操作
- 6 带显示, 远程操作
- 9 其他

软件

- Δ 标准软件
- 9 其他

输入输出

- W 4...20 mA HART
- A 4...20 mA HART脉冲
- H PROFIBUS-PA
- K FOUNDATION Fieldbus
- 9 其他

Prowirl 73 W | | | | | | | | | | | | | | | | | | | | | |

← 完整产品型号

法兰型涡街流量计Prowirl 73 F (常用选项)

通径 / 材质

- 15 1/2"测量管及挡体: CF3M(1.4404)  
DN 15传感器: 316L(1.4435)  
气体: 3-24 m<sup>3</sup>/h, 液体: 0.16-5.0 m<sup>3</sup>/h
- 25 1"测量管及挡体: CF3M(1.4404)  
DN 25传感器: 316L(1.4435)  
气体: 9-125 m<sup>3</sup>/h, 液体: 0.32-15 m<sup>3</sup>/h
- 40 1 1/2"测量管及挡体: CF3M(1.4404)  
DN 40传感器: 316L(1.4435)  
气体: 25-310 m<sup>3</sup>/h, 液体: 0.9-37 m<sup>3</sup>/h
- 50 2"测量管及挡体: CF3M(1.4404)  
DN 50传感器: 316L(1.4435)  
气体: 42-510 m<sup>3</sup>/h, 液体: 1.5-62 m<sup>3</sup>/h
- 80 3"测量管及挡体: CF3M(1.4404)  
DN 80传感器: 316L(1.4435)  
气体: 95-1150 m<sup>3</sup>/h, 液体: 3.4-140 m<sup>3</sup>/h
- 1H 4"测量管及挡体: CF3M(1.4404)  
DN 100传感器: 316L(1.4435)  
气体: 165-2000 m<sup>3</sup>/h, 液体: 6-240 m<sup>3</sup>/h
- 1F 6"测量管及挡体: CF3M(1.4404)  
DN 150传感器: 316L(1.4435)  
气体: 375-4540 m<sup>3</sup>/h, 液体: 13-550 m<sup>3</sup>/h
- 2H 8"测量管及挡体: CF3M(1.4404)  
DN 200传感器: 316L(1.4435)  
气体: 715-8710 m<sup>3</sup>/h, 液体: 26-1050 m<sup>3</sup>/h
- 2F 10"测量管及挡体: CF3M(1.4404)  
DN 250传感器: 316L(1.4435)  
气体: 1127-13740 m<sup>3</sup>/h, 液体: 41-1650 m<sup>3</sup>/h
- 3H 12"测量管及挡体: CF3M(1.4404)  
DN 300传感器: 316L(1.4435)  
气体: 1617-19700 m<sup>3</sup>/h, 液体: 58-2360 m<sup>3</sup>/h

传感器材料

- S 不锈钢316L
- 9 其他

过程连接

- A PN 10, DIN 2501, RF DIN 2526 C(不适用于1/2"至6")
- B PN 16, DIN 2501, RF DIN 2526 C(不适用于1/2"至3")
- D PN 25, DIN 2501, RF DIN 2526 C(不适用于1/2"至6")
- E PN 40, DIN 2501, RF DIN 2526 C
- K C1.150, Sch.40, ANSI B16.5RF
- L C1.150, Sch.80, ANSI B16.5RF(不适用于8"至12")
- M C1.300, Sch.40, ANSI B16.5RF
- N C1.300, Sch.80, ANSI B16.5RF(不适用于8"或12")
- S 10K Sch.40, JIS B2238(不适用于1/2"至1 1/2")
- T 10K Sch.80, JIS B2238(不适用于1/2"至1 1/2"及8"至12")
- U 20K Sch.40, JIS B2238
- W 20K Sch.80, JIS B2238(不适用于8"至12")
- C PN 16 DIN 2501, 槽面DIN 2512N(不适用于1/2"至1.3"及8"至12")
- F PN 40 DIN 2501, 槽面DIN 2512N(不适用于8"至12")
- 9 其他

传感器类型

- 4 316L+温度传感器, -200...+400°C/-330...+750°F
- 7 Inconel 718+温度传感器, -200...+400°C/-330...+750°F
- 9 其他

传感器密封圈

- A 石墨-200...+400°C / -330...+750 ° F
- B 氟化橡胶密封圈-15...+175°C / 5...+345 ° F
- C Kalrez密封圈-20...+220°C / -5...+430 ° F
- D 脱油, 脱脂, 脱水石墨-200...+400°C / -330...+750 ° F  
(不适用于8"至12")
- E 脱油, 脱脂, 脱水氟化橡胶-15...+175°C / +5...+345 ° F  
(不适用于8"至12")
- F Gylon(PTFE)密封圈-200...+260°C / -330...+500 ° F
- G 脱油, 脱脂, 脱水Gylon(PTFE)-200...+260°C / -330...+500 ° F  
(不适用于8"至12")
- 9 其他

Prowirl 73 F

← 接下页

法兰型涡街流量计Prowirl 73 F (常用选项)

校验

A 3点标准校验

压力测试证书

I 标准选型

认证

- A 用于非防爆场合
- C \*ATEX II 2G EEx d[ia] IIC
- D ATEX II 2G EEx ia IIC
- H ATEX II 3G EEx nA
- N IS; FM Cl.I, II, III Div.1, 2/CSA Cl.I, II, III Div.1, 2; Ex ia zone 1
- P \*XP; FM Cl.I Div.1/CSA Cl.I Div.1, A-G; Cl.II; Cl.III
- 1 ATEX II 1G EEx ia IIC
- 2 ATEX II 1/2G EEx ia IIC
- 3 \*ATEX II 1/2G EEx d[ia] IIC
- 9 其他

保护等级

- A IP 67/NEMA 4X, 一体化, 铝壳, 现场安装型
- E IP 67/NEMA 4X, 分离型, 10m电缆
- F IP 67/NEMA 4X, 分离型, 30m电缆
- 9 其他

电缆入口

- A M20×1.5(不能用于FM XP和CSA XP)
- B 1/2"NPT
- C G1/2"(不能用于FM XP和CSA XP)
- J Fieldbus 接口
- K Fieldbus 接口, M20×1.5
- L Fieldbus 接口, 1/2"NPT
- 9 其他

显示 / 操作

- 0 无显示, 远程操作, 无按键
- 4 带显示, 按键操作
- 6 带显示, 远程操作, 无按键
- 9 其他

软件

- A 标准软件
- 9 其他

输出

- W 4...20 mA HART
- A 4...20 mA HART脉冲
- H PROFIBUS-PA
- K FOUNDATION Fieldbus
- 9 其他

Prowirl 73 F | | | | | | | | | | | | | | | | | |

← 完整产品型号



#### 上海销售中心

上海市江川东路458号  
电话: (021)24039600 24039700  
传真: (021)24039607  
邮编: 200241  
E-mail: ehsh@cn.endress.com

#### 南京办事处

南京市龙蟠中路168号  
江苏软件园50号楼东楼205室  
电话: (025) 84805000  
传真: (025) 84805302  
邮编: 210002  
E-mail: ehnj@cn.endress.com

#### 北京销售中心

北京市朝阳区朝外大街22号  
泛利大厦10层10号  
电话: (010)65882468  
传真: (010)65881725  
邮编: 100020  
E-mail: chbj@cn.endress.com

#### 宏达公司(吉林独家代理)

长春市硅谷大街3355号  
超达磐谷国际商务港13号楼606室  
电话: (0431) 7025888 7027755  
传真: (0431) 7023666  
邮编: 130012  
E-mail: ehcc@cn.endress.com

#### 济南办事处

济南市历山路68号  
玉泉森信大酒店B座1206室  
电话: (0531)86110426  
传真: (0531)86110584  
邮编: 250011  
E-mail: ehjn@cn.endress.com

#### 长沙办事处

长沙市黄兴中路88号  
平和堂商务楼12B07室  
电话: (0731)4445687 2250418  
传真: (0731) 2244831  
邮编: 410005  
E-mail: ehcs@cn.endress.com

#### 沈阳办事处

沈阳市皇姑区黄河南大街96-6号  
沈阳启运商务大厦1208室  
电话: (024) 86131178  
传真: (024) 86131799  
邮编: 110031  
E-mail: chsy@cn.endress.com

#### 新奥公司(新疆独家代理)

乌鲁木齐市北京南路钻石城5号  
数码港大厦17楼  
电话: (0991) 3825676  
传真: (0991) 3825678  
邮编: 830011  
E-mail: neoauto@cn.endress.com

#### 武汉办事处

武昌武珞路628号  
亚洲贸易广场A座2308室  
电话: (027) 87854540 87854601  
传真: (027) 87665231  
邮编: 430070  
E-mail: ehwb@cn.endress.com

#### 康德尔公司(云南独家代理)

昆明市南屏街88号  
世纪广场C1座8楼  
电话: (0871)3634650  
传真: (0871)3638622  
邮编: 650011  
E-mail: konde@cn.endress.com

#### 西安办事处

西安市长安北路89号  
中信大厦16层D座  
电话: (029) 87817755  
传真: (029) 87813355  
邮编: 710061  
E-mail: chxa@cn.endress.com

#### 成都办事处

成都市天府大道南延线成都高新  
孵化园天河孵化器B-D-22  
电话: (028) 66002128 (商务)  
(028) 66070084 (服务)  
传真: (028) 66070085  
邮编: 610041  
E-mail: ehcd@cn.endress.com

#### 哈尔滨办事处

哈尔滨市南岗区长江路368号  
开发区管理大厦12室  
电话: (0451)85977500 85977600  
传真: (0451)85977100  
邮编: 150090  
E-mail: ehhr@cn.endress.com

Online now  
www.cn.endress.com

Endress+Hauser 

People for Process Automation