

RPT20系列温度变送器

宽电压供电、非线性修正、精度高

体积小、重量轻、安装方便

接线反向和过压保护、限流保护

防雷击、抗干扰能力强、RS485总线功能



温度产品

应用：

工业现场过程温度控制

室内管道或腔体内部的温度测量，非防爆现场

天津瑞普四方科技发展有限公司

RPT20

系列温度变送器

■ 工作原理 / Operational Principle

温度变送器是 pt100 传感器在温度影响下产生电阻效应，经专用处理单元转换产生一个差动电压信号，此信号经专用放大器，将量程相对应的信号转化成标准模拟或数字信号。

■ 产品特点 / Product Feature

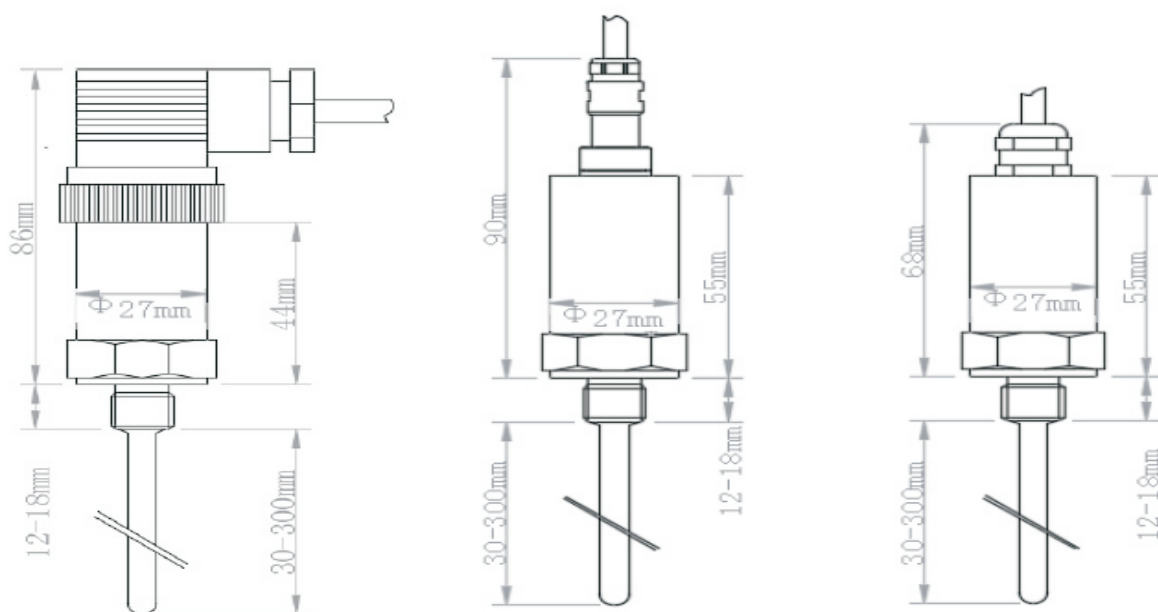
- 宽电压供电、非线性修正、精度高
- 体积小、重量轻、安装方便
- 防雷击、截频干扰设计、抗干扰能力强
- 接线反向和过压保护、限流保护

■ 适用现场

工业现场过程温度控制

适用于室内管道或腔体内部的温度测量,非防爆一般现场。

■ 外形尺寸



赫斯曼引线

航空插引线

直接引线

■ 性能参数 / Performance Parameter

- 测量介质： 液体、气体
- 测量范围： -50-300℃（详见量程参数选型表）
- 供电电压： 9~36VDC
- 输出信号： 4~20mA、0-5VDC、0-10VDC、RS485
- 探头材料： 不锈钢 304
- 精度等级： ±0.5℃
- 环境温度： -40~85℃
- 稳定性能： ±0.1% FS/年
- 防护等级： IP65
- 耐压等级： 10MPa（高于可定制）
- 最大功率： 电流型 ≤ 0.02Us(W) 电压型 ≤ 0.008Us(W)
数字型 ≤ 0.015Us(W) 注：Us=供电电压
- 负载特性： 电流型负载 ≤ { (Us-7) / 0.02 (Us=供电电压) } Ω
电压型负载 ≥ 100 k Ω

■ 规格选型

产品型号		说明 (PT100)	
RPT20-		一体化温度变送器	
	A	出线方式	赫斯曼接头
	B		整体电缆 (标配 1m)
	K		航空插头 (标配 1m)
	01	量程范围	0-100° C
	02		0-200° C
	03		-50-100° C
	04		约定特殊要求
	2	信号输出	电流输出 (4-20mA)
	4		电压输出 (0-10V)
	R		RS485 输出 (MODBUS 协议 四线制)
	9		约定特殊要求
	1	连接方式	螺纹连接
	2		卫生型卡盘连接 (50.5 卡箍)
	9		约定特殊要求
	1	插入深度	50mm
	2		100mm
	3		200mm
	9		约定特殊要求
	D	供电	DC9-36V
	Y		按要求订制

■ 安装事项

1. 传感器能够插入到待测量的温场中心位置；
2. 高温测量一般垂直安装，如侧装要考虑高温会使保护管变形损坏，需加强保护管或者设备加装保护支架；
3. 有搅拌扰动场合的测量，一般要有加强管，传感器从加强管内插入到测量部位；
4. 流速场合的测量（如管道），不但要考虑流体的冲击力，还要考虑流体产生的涡流振动破坏。要求保护管不但要有一定的结构强度，安装方法也很重要，如顺着流向斜式安装，或在管道拐弯直角处迎流向插入安装。

■ 注意事项

1. 请检查包装是否完好，并核对变送器型号和规格是否与您选购的产品相符；
2. 确认电源电压是否正确，电源正，负与产品正负接线对应；
3. 避免安装在易磕碰位置，以免损坏产品；
4. 禁止测量与不锈钢不相兼容的介质；
5. 用户在使用时请不要自行拆卸，以免损坏产品；
6. 变送器及导线应远离高电压，电磁干扰严重的地方。

■ 售后服务

1. 产品在保修期内经本厂技术人员检测属于质量问题本公司承担全部费用；
2. 请在寄回前务必把残余的介质清理干净，特别是对人身健康有害的物质，如腐蚀性，有毒的，致癌的或具有放射性的物质；
3. 请保存好保修卡和合格证，维修时随同产品一同返回；
4. 如果变送器出现故障，请与我公司的售后服务取得联系，确认问题后需要把变送器寄回本公司维修时请附带以下信息：
 - 现场环境描述；
 - 故障现象；
 - 收货地址与联系方式；